



Rok zał. 1990

Kontakt:
e-mail. hurt@tapis.pl

PRZYŁĄCZA KOMINOWE

PRZYŁĄCZA KOMINOWE

system do urządzeń na gaz



Certyfikat CE

System przyłączy jest zgodny z europejską normą EN1856-1.

Wyjaśnienie do normy EN1856-1 2003

	Komin stalowy	EN 1856-1	T600	N1	D	V2-L20040	G50
1. Definicja produktu							
2. EN numer normy							
3. Max temperatura gazów							
4. Ciśnienie							
5. Odporność na działanie kondensatu							
6. Specyfikacja materiału kominowego							
7. Odporność na pożar sadzy							
8. Minimalna odległość od najbliższych elementów palnych budynku (mm)							

- Definicja produktu; Kominowe przyłącze do gazowych systemów grzewczych
- Produkt oznaczony normą CE DS/EN 1856-1 jest przeznaczony do systemów grzewczych z temperaturą spalin niższą niż oznaczona w normie. Temperatura spalin oznacza temperaturę mierzoną na wyjściu gazów z systemu grzewczego lub pieca.
- Podłączając system grzewczy proszę sprawdzić wartość temperatury spalin dostarczoną przez producenta urządzenia.
- Produkty oznaczone klasą gęstości minimum N1 są przeznaczone dla ciśnienia negatywnego (podciśnienia). Produkty oznaczone klasą gęstości minimum P1 są przeznaczone dla ciśnienia pozytywnego (nadciśnienia).
- Produkt może być wykorzystany do systemu ogrzewania kotłami kondensacyjnymi, jeżeli jest odporny na kondensację i dyfuzję wilgoci, komin oznaczony jako W (wilgotny), D (suchy) dla kominów zaprojektowanych do pracy w warunkach suchych.
- Vm = producent nie przeprowadził żadnej z trzech prób odporności na korozję w laboratorium V1, V2, V3. Specyfikacja materiału wkładu kominowego L11 = Czyste Aluminium 99, L20 = AISI 304, L30 = AISI 304L, L40 = AISI 316, L50 = AISI 316L o 316Ti, Grubość, np. 040 = 0,4 mm.
- Produkt posiada odporność na pożar sadzy (szok termiczny), G: TAK / O: NIE
- Produkt posiada minimalną deklarowaną odległość od materiałów palnych 50 mm

Cechy systemu

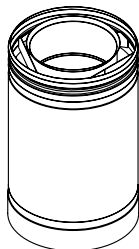
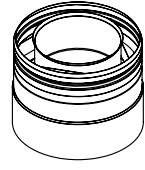
System przyłączy to wysokiej jakości rury spalinowe dla kominków gazowych. Wysoka jakość wykonania gwarantuje szczelność połączeń i doskonale zabezpiecza przed wydostawaniem się skroplin.

1. Wysoka odporność na korozję, kwasy oraz wysoką temperaturę. Wszystkie elementy wykonane są z wysokiej jakości stali AISI 304 (EN 1.4301).
2. System posiada 10-letnią gwarancję producenta na wszystkie elementy.
3. System pomyślnie przeszedł testy bezpieczeństwa z większością kominków gazowych dostępnych na europejskim rynku co potwierdza certyfikat CE T600-N1-D-V2-L20040-G50.
4. Niewielka grubość rur (0.4mm) powoduje mniej strat energii przy rozgrzewaniu systemu, przez co przyłączy osiąga lepszą efektywność odprowadzania spalin gazowych.
5. System cechuje prosta instalacja – wewnętrzna rura ma możliwość wysunięcia z zewnętrznej, co znacznie upraszcza instalację i zmniejsza jej koszty.
6. System jest elastyczny i przystosowany do większości systemów kominków gazowych. Rury dostępne są w średnicach 100/150 i 130/200 wraz elementami z regulowaną długością.

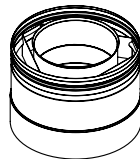
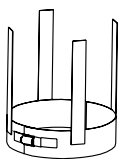
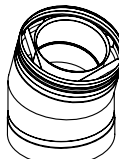
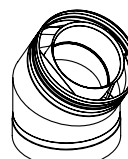
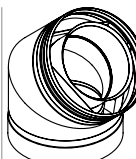
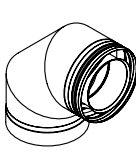
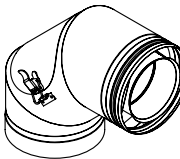


Cennik przyłączy

Przedstawione w tabelach ceny nie zawierają 22% podatku VAT.

						
Rura 100cm	Rura 50cm	Rura 25cm	Złączka	Złączka zamykana, gładka	Złączka redukująca 100/80	Złączka do Kal-Fire 100/153

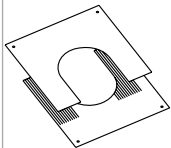
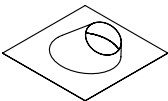
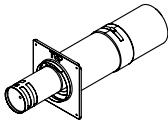
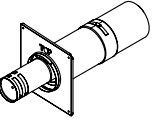
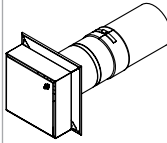
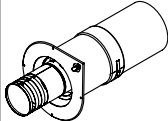
kod	US 100	US 50	US 25	USA	USAB	USAD	USAK 10
100/150 mm	196,50 PLN	150,00 PLN	126,50 PLN	70,00 PLN	26,50 PLN	76,50 PLN	76,50 PLN
130/200 mm	243,50 PLN	217,00 PLN	163,50 PLN	76,50 PLN	33,50 PLN	-	100,00 PLN

						
Złączka do Kal-Fire 130/200 - 150/200	Pozycjoner	Kolano 15°	Kolano 30°	Kolano 45°	Kolano 90°	Kolano 90° z otworem rewizyjnym

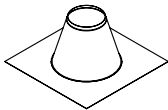
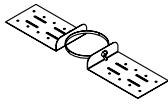
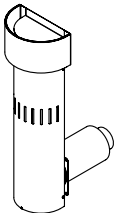
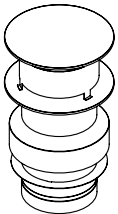
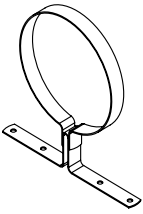
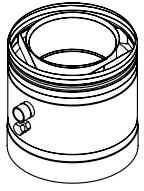
kod	USAK 13	USAH	USB 15	USB 30	USB 45	USB 90	USBI
100/150 mm	-	51,50 PLN	197,00 PLN	197,00 PLN	197,00 PLN	247,00 PLN	400,00 PLN
130/200 mm	-	51,50 PLN	263,50 PLN	263,50 PLN	263,50 PLN	333,50 PLN	500,00 PLN

Cennik przyłączy

Przedstawione w tabelach ceny nie zawierają 22% podatku VAT.

					
Płyta centrująca	Przejście dachowe 5°-30°	Poziome zakończenie ścienne z małą płytą	Poziome zakończenie ścienne z dużą płytą	Poziome zakończenie ścienne	Poziome przejście ścienne (130-200)

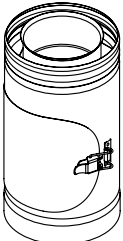
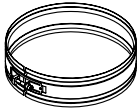
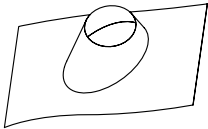
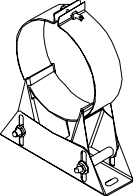
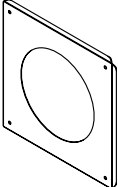
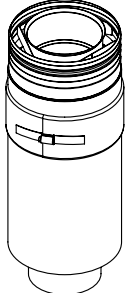
	USCP	USDH	USDHC1	USDHC2	USDHC3	USDHC
kod						
100/150 mm	66,50 PLN	150,00 PLN	253,50 PLN	253,50 PLN	563,50 PLN	-
130/200 mm	73,50 PLN	173,50 PLN	-	-	-	660,00 PLN

					
Przejście dachowe 0°	Podpora dachowa	Pionowe zakończenie ścienne	Zakończenie pionowe	Obejma ściana	Rura z króćcem kontrolnym

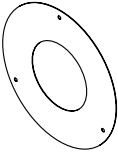
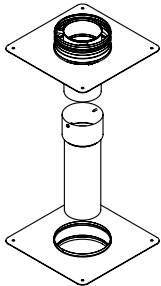
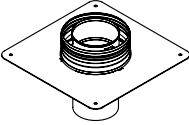
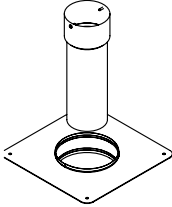
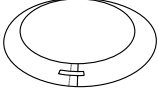
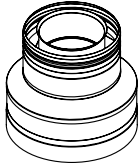
	USDP	USDQ	USDSC	USDVC(2)	USEB	USEM
kod						
100/150 mm	150,00 PLN	100,00 PLN	1314,00 PLN	443,50 PLN	30,00 PLN	273,50 PLN
130/200 mm	173,50 PLN	110,00 PLN	-	650,00 PLN	33,50 PLN	307,00 PLN

Cennik przyłączy

Przedstawione w tabelach ceny nie zawierają 22% podatku VAT.

					
Rewizja	Obejma zamykana	Przejście dachowe z fartuchem ołowianym 20°-45°	Obejma ścienna	Płyta ścienna	Rura teleskopowa

	USI	USKB	USLS	USMB	USMPG	USPP
kod						
100/150 mm	360,00 PLN	20,00 PLN	187,00 PLN	73,50 PLN	60,00 PLN	183,50 PLN
130/200 mm	397,00 PLN	33,50 PLN	240,00 PLN	80,00 PLN	86,50 PLN	213,50 PLN

					
Rozeta	Zestaw renowacyjny, komplet	Zestaw renowacyjny górny	Zestaw renowacyjny dolny	Kołpak przeciwdeszczowy	Redukcja 130>100mm

	USR	USSAN	USSAN1	USSAN2	USSR	USVK
kod						
100/150 mm	33,50 PLN	347,00 PLN	203,50 PLN	203,50 PLN	43,50 PLN	287,00 PLN
130/200 mm	45,00 PLN	460,00 PLN	-	-	56,50 PLN	-



Rok zał. 1990

www.tapis.pl
e-mail. hurt@tapis.pl

