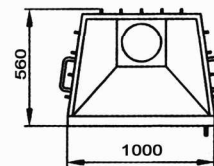
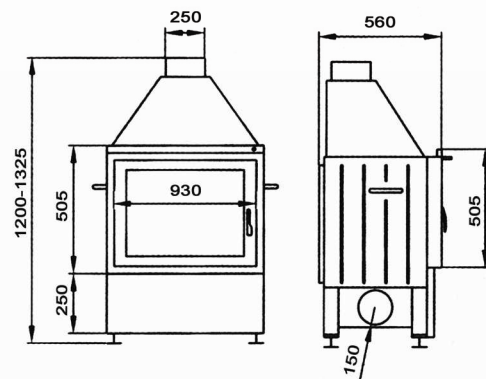


18 kW



KWLine E 1000



**KONSTRUKCJA**

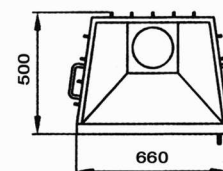
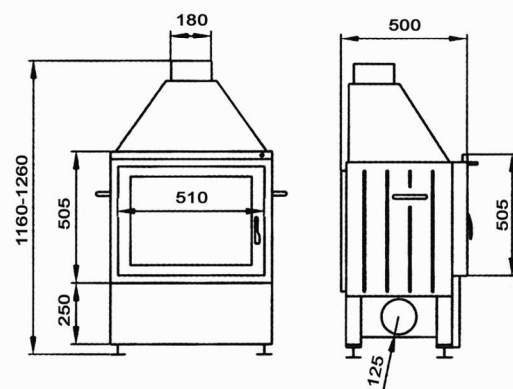
- ✓ konstrukcja stalowo - szamotowa
- ✓ korpus spawany rdzeniowo
- ✓ praktyczne uchwyty do wnoszenia
- ✓ stalowo-wermikulitowy deflektor
- ✓ podłączenie powietrza z zewnątrz
- ✓ kurtyna powietrzna
- ✓ regulowana wysokość nóżek
- ✓ gęsto rozmieszczone radiatory
- ✓ chromowe wykończenia
- ✓ szyber
- ✓ ukryty głęboki popielnik
- ✓ utrzymywanie żaru powyżej 8h
- ✓ nowoczesny design

Wkłady KWLine  
stalowo-szamotowe  
**GWARANCJA**  
BEZPIECZENSTWA  
I JAKOŚCI



14 kW

KWLine E 660



tapis®

Rok zał. 1990

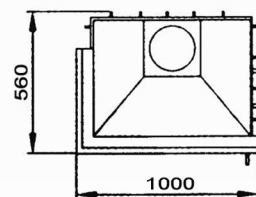
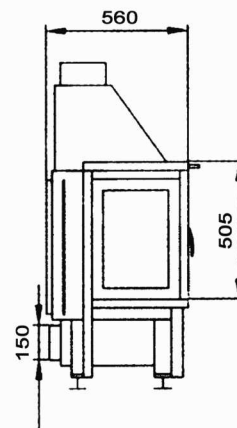
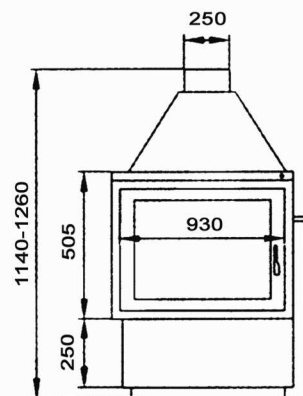
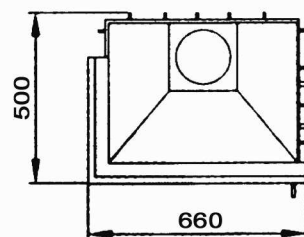
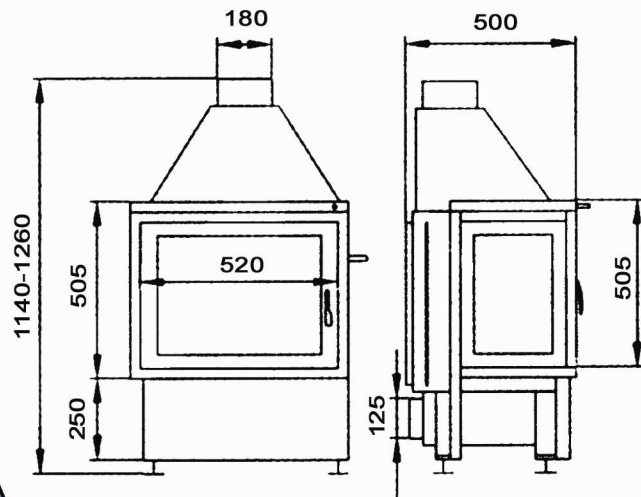
KW  
Line





12 kW

Szyba gięta !  
KWLine E 660  
CORNER



16 kW

Szyba łączona !  
KWLine E 1000  
CORNER

**ZALECENIA INSTALACYJNE**

Paleniska kominkowe KWLine emitują wysoką temperaturę, dlatego instalacje muszą być wykonane zgodnie z normami budowlanymi. Podczas instalacji należy zwrócić szczególną uwagę na izolację i zachowanie bezpiecznych odległości od materiałów łatwopalnych. Odpowiedzialność producenta ogranicza się do warunków zawartych w karcie gwarancyjnej. Instalację należy wykonać zgodnie z załączoną instrukcją.

**SALON FIRMOWY NR 1**  
97-400 Bełchatów  
ul. Dobrzelów 15 B  
tel.fax: (44) 633 27 77  
tel.kom.: 694 881 965

**SALON FIRMOWY NR 2**  
42-200 Częstochowa  
ul. Sabinowska 197  
tel.fax: (34) 365 07 65  
tel.kom.: 668 037 193

**SALON FIRMOWY NR 3**  
93-458 Łódź  
ul. Wędkarska 5  
tel.fax: (42) 682 42 23  
tel.kom.: 606 717 626

**SALON FIRMOWY NR 4**  
62-200 Gniezno  
ul. Witkowska 123  
ul. Relaks 9  
tel.kom.: 784 640 652

[www.tapis.pl](http://www.tapis.pl)

Twój Partner Regionalny