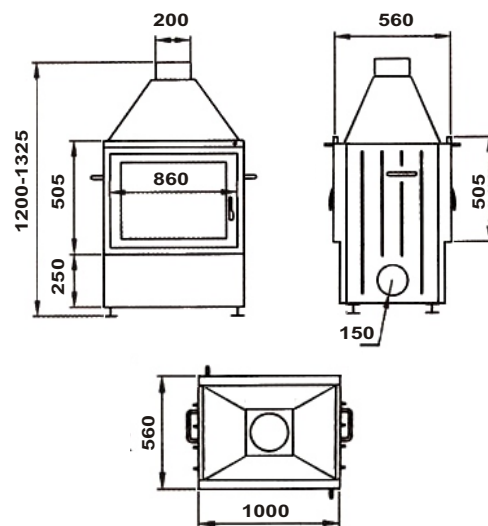


# Wkłady kominkowe KWLine

## KWLine E 1000 D



14 kW



### KONSTRUKCJA

- ✓ konstrukcja stalowo-szametowa
- ✓ korpus spawany rdzeniowo
- ✓ praktyczne uchwyty do wnoszenia
- ✓ stalowo-wermikulitowy deflektor
- ✓ połączenie powietrza z zewnątrz
- ✓ kurtyna powietrzna
- ✓ regulowana wysokość nóżek
- ✓ gęsto rozmieszczone radiatory
- ✓ chromowe wykończenia
- ✓ szyber
- ✓ ukryty głęboki popielnik
- ✓ utrzymywanie żaru powyżej 8h
- ✓ nowoczesny design

Dwa razy więcej ognia

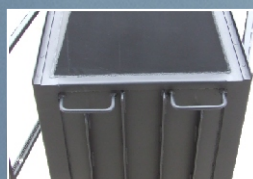
## KWLine E 660 D



12 kW



Szczelny króciec doprowadzenia powietrza z wbudowaną przepustnicą



Praktyczne uchwyty, cały korpus pokryty radiatorami



Wnętrze paleniska wypełnione materiałem akumulującym ciepło

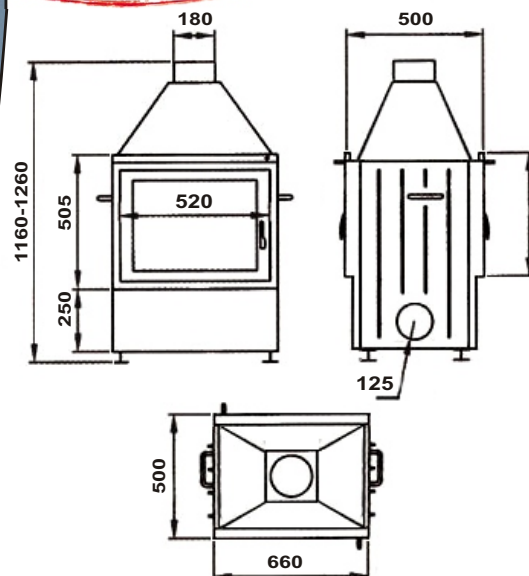


Drzwiczki z możliwością zmiany kierunku otwierania (opcja)



Dwie niezależne dźwignie do regulacji dopływu powietrza

Wkłady KWLine  
stalowo-szametowe  
**GWARANCJA**  
BEZPIECZEŃSTWA  
I JAKOŚCI



tapis®  
Rok zał. 1990

KW  
Line





KWLine E 660 C

KWLine E 660

KWLine E 1000

KWLine E 1000 C

KWLine E 710 Prisma

KWLine E 1000 G

KWLine E 1000 G C

KWLine E 550 V

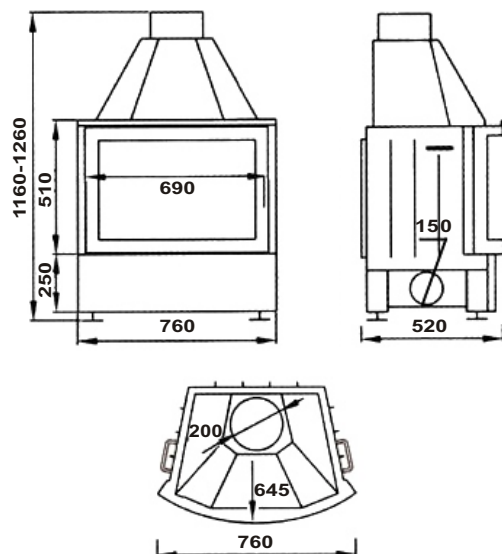
## KWLine E 760 Pano



14 kW



Narozna obudowa wykonana z żółtego piaskowca z poziomą płytą granitową i panoramicznym wkładem grzewczym KWLine E 760 PANO.  
Projekt i wykonanie TAPIS.PL



### ZALECENIA INSTALACYJNE

Paleniska kominkowe KWLine emitują wysoką temperaturę, dlatego instalacje muszą być wykonane zgodnie z normami budowlanymi. Podczas instalacji należy zwrócić szczególną uwagę na izolację i zachowanie bezpiecznych odległości od materiałów łatwopalnych. Odpowiedzialność producenta ogranicza się do warunków zawartych w karcie gwarancyjnej. Instalację należy wykonać zgodnie z załączoną instrukcją.

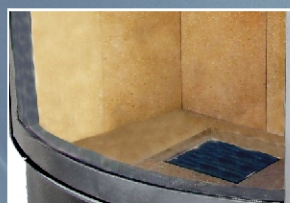
## KWLine E 545 Pano



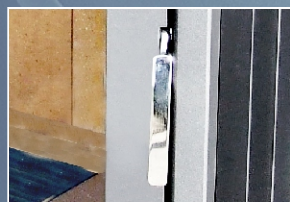
12 kW



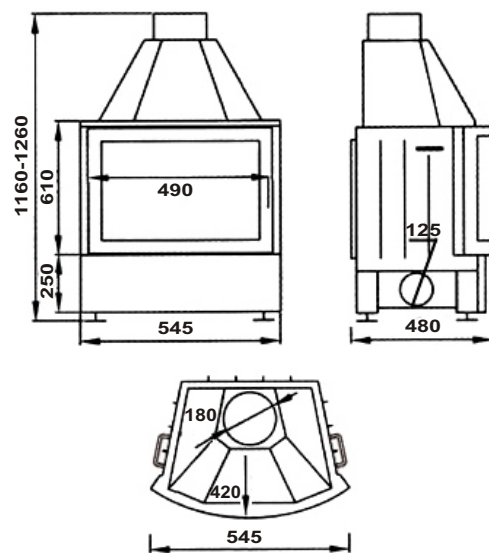
Praktyczne uchwyty do wnoszenia



Komora spalania wyłożona szmatem



Estetyczne chromowe wykończenia



Twój Partner Regionalny

### SALON FIRMOWY NR 1

97-400 Bełchatów  
ul. Dobrzelów 15 B  
tel.fax: 44 633 27 77  
tel.kom.: 694 881 965

### SALON FIRMOWY NR 2

42-200 Częstochowa  
ul. Sabinowska 197  
tel.fax: 34 365 07 65  
tel.kom.: 668 037 193

### SALON FIRMOWY NR 3

93-458 Łódź  
ul. Wędkarska 5  
tel.fax: 42 682 42 23  
tel.kom.: 606 717 626

### SALON PARTNERSKI

62-200 Gniezno  
ul. Witkowska 123  
ul. Relaks 9  
tel.kom.: 784 640 652

### SALON PARTNERSKI

Kominkowy Świat  
64-980 Trzcianka  
ul. Mochnackiego 9  
tel.kom.: 508 346 654

### SALON PARTNERSKI

KOM-SPA / WARSZAWA  
05-119 Legionowo  
ul. Wolska 3A  
kom.: 602 605 845

[www.tapis.pl](http://www.tapis.pl)