

Wkłady kominkowe KWLine

KWLine E 1000 G

Duży format ognia

16 kW



Estetyczne, chromowe wykończenia



Jedyny w swojej klasie wkład z tak głęboką komorą spalania, aż 53cm



Regulowana wysokość nóżek

5 LAT
GWARANCJI

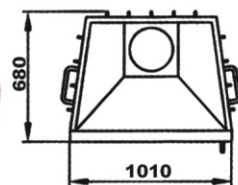
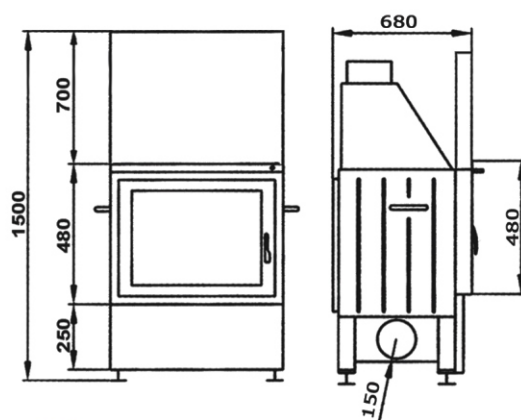


Dębowo-stalowa obudowa kominkowa z marmurową ramą i wkładem kominkowym KWLine E 1000 Gilotyń. Projekt i wykonie TAPIS.PL



KONSTRUKCJA

- ✓ konstrukcja stalowo-szametowa
- ✓ korpus spawany rdzeniowo
- ✓ praktyczne uchwyty do wnoszenia
- ✓ stalowo-wermikulitowy deflektor
- ✓ podłączenie powietrza z zewnątrz
- ✓ kurtyna powietrzna
- ✓ regulowana wysokość nóżek
- ✓ gęsto rozmieszczone radiatory
- ✓ chromowe wykończenia
- ✓ szyber
- ✓ ukryty głęboki popielnik
- ✓ utrzymywanie żaru powyżej 8h
- ✓ nowoczesny design



Wkłady KWLine
stalowo-szametowe
GWARANCJA
BEZPIECZEŃSTWA
I JAKOŚCI

12 kW

KWLine E 660 G

Trwałość i bezpieczeństwo



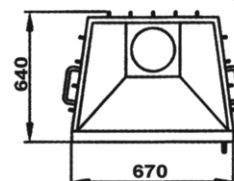
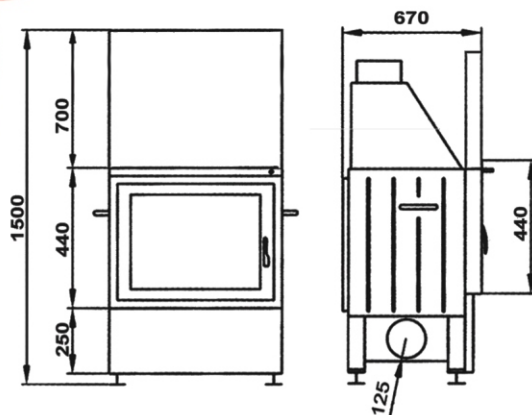
Wnętrze paleniska wypełnione materiałem akumulującym ciepło



Jedyny w swojej klasie wkład z tak głęboką komorą spalania, aż 50cm



Doprowadzenie powietrza z przepustnicą



tapis®

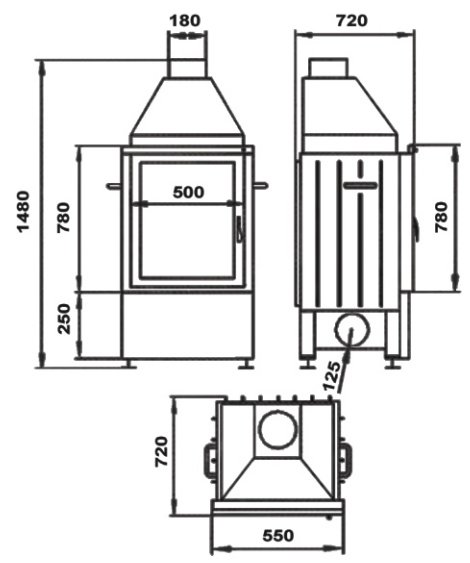
Rok zał. 1990

KW
Line



KWLine E 660 C KWLine E 660 KWLine E 1000 KWLine E 1000 C KWLine E 710 Prisma KWLine E 1000 G KWLine E 780 Pano KWLine E 550 V

KWLine E 550 V



ZALECENIA INSTALACYJNE

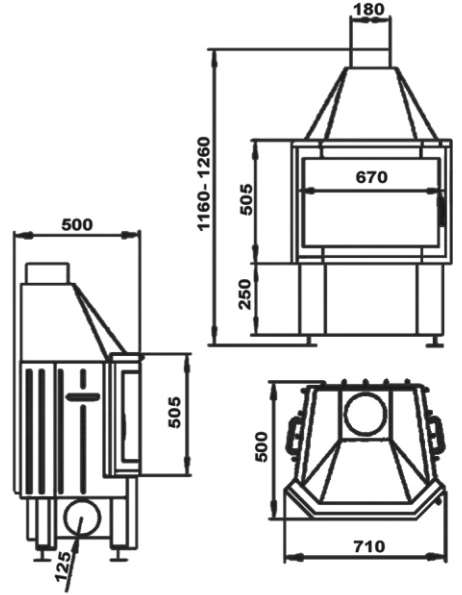
Paleniska kominkowe KWLine emitują wysoką temperaturę, dlatego instalacje muszą być wykonane zgodnie z normami budowlanymi. Podczas instalacji należy zwrócić szczególną uwagę na izolację i zachowanie bezpiecznych odległości od materiałów łatwopalnych. Odpowiedzialność producenta ogranicza się do warunków zawartych w karcie gwarancyjnej. Instalację należy wykonać zgodnie z załączoną instrukcją.



KWLine E 710 Prisma



Obudowa kaflowa z wkładem grzewczym KWLine E 710 Prisma. Projekt i wykonanie TAPIS.PL



Twój Partner Regionalny

SALON FIRMOWY NR 1
97-400 Bełchatów
ul. Dobrzelów 15 B
tel.fax: (44) 633 27 77
tel.kom.: 694 881 965

SALON FIRMOWY NR 2
42-200 Częstochowa
ul. Sabinowska 197
tel.fax: (34) 365 07 65
tel.kom.: 668 037 193

SALON FIRMOWY NR 3
93-458 Łódź
ul. Wędkarska 5
tel.fax: (42) 682 42 23
tel.kom.: 606 717 626

SALON FIRMOWY NR 4
62-200 Gniezno
ul. Witkowska 123
ul. Relaks 9
tel.kom.: 784 640 652

SALON PARTNERSKI
Kominkowy Świat
64-980 Trzcianka
ul. Mochnackiego 9
tel.kom.: 508 346 654

www.tapis.pl