

Blokhuis

Special Gas

 **faber**



On fire since 1844

NL Warmte creëer je samen!

Faber neemt met een breed scala aan kwalitatief hoogstaande gashaarden en kachels in Europa een zeer prominente positie in. Gashaarden zijn er in vele soorten en uitvoeringen. Ze zijn perfect voor wie de sfeer en gezelligheid van een écht haardvuur zoekt, maar geen plaats heeft voor een schoorsteen of bijvoorbeeld niet met houtblokken wil sjuuwen.

E Heat is created together!

Faber occupies a leading position in the European market for top-of-the-range gas fires & stoves. Our collection includes a great diversity of types, sizes and models. Gas fires are perfect for those who seek out the warmth and cosiness of a real fire, but do not have the space for a chimney or don't wish to have to hassle of using logs.

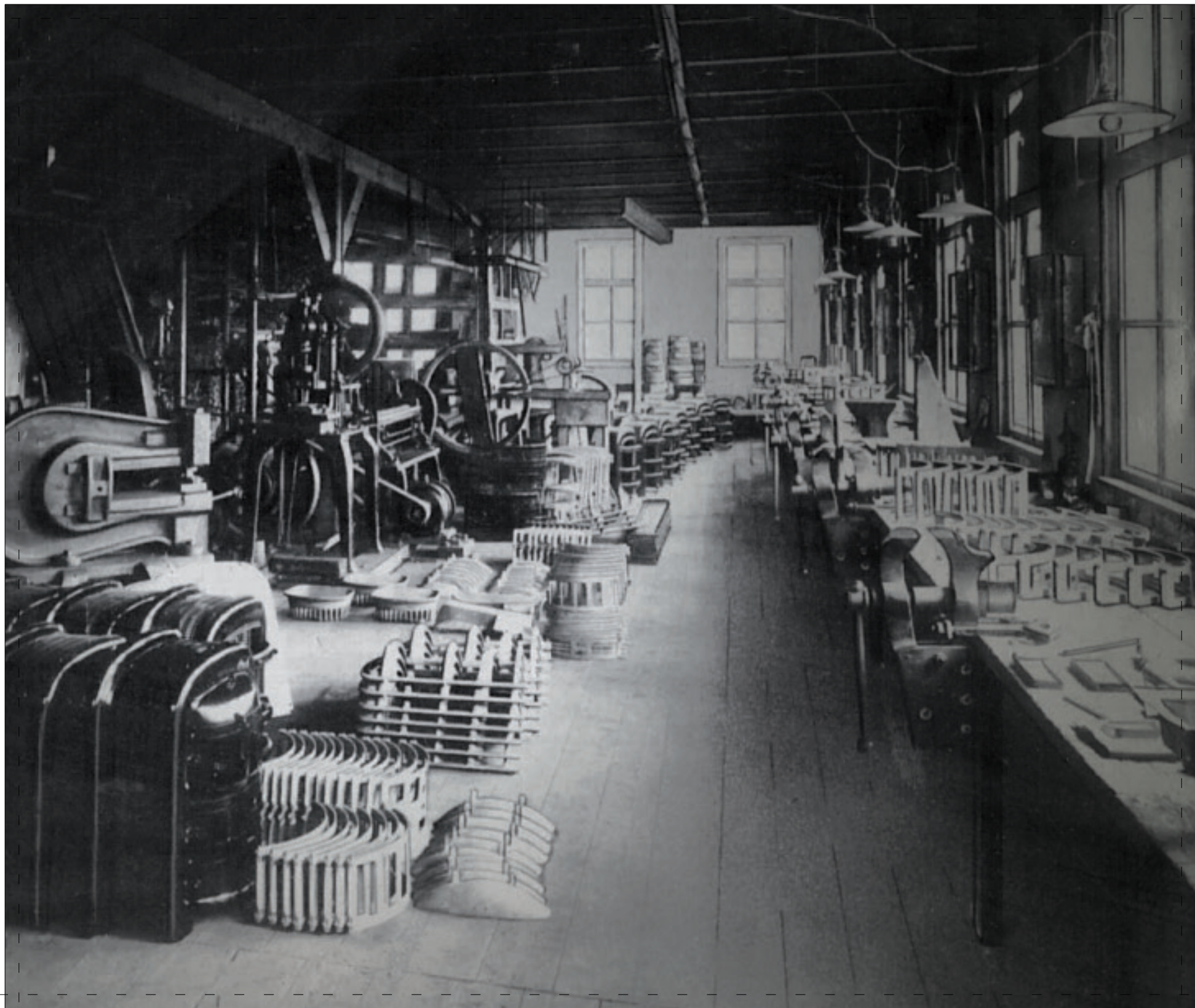
D Gemeinsam Wärme schaffen!

Faber nimmt mit einem breiten Sortiment qualitativ hochwertiger Gaskamine und Öfen in Europa eine führende Position ein. Gaskamine gibt es in vielen Designvarianten und Ausführungen. Sie sind perfekt für denjenigen, der Atmosphäre und Gemütlichkeit eines echten Kaminfeuers sucht, aber weder Zeit noch Lust hat, unangenehme Nebeneffekte wie Holzbeschaffung und Ofenreinigung in Kauf zu nehmen.

F Créons la chaleur ensemble!

Faber se forge actuellement une position de tout premier plan en Europe avec sa vaste gamme de foyers et poêles à gaz de haute qualité. Les foyers à gaz sont disponibles en plusieurs types et en différentes versions. Ils sont parfaits pour ceux qui recherchent l'ambiance et la convivialité d'un vrai feu, mais n'ont pas de place pour une cheminée ou ne veulent pas porter des bûches.





Blokhuis

- Ⓝ Blokhuis is een populaire badplaats boven in de kop van Denemarken. Een sfeervol Deens plaatsje met een prachtig strand en een mooie blokvormige vuurtoren met de naam; Rubjerg Knude Fyr. Met deze vuurtoren als inspiratiebron heeft Faber een nieuw gashaardconcept ontwikkeld.
- ⓔ Blokhuis is a popular seaside resort at the top of Denmark. An attractive Danish town with a beautiful beach and a striking block-shaped lighthouse named Rubjerg Knude Fyr. With this lighthouse as a source of inspiration Faber developed a new gas fireplace concept.
- ⓓ Blokhuis - ein beliebter Ferienort hoch oben im Norden von Dänemark mit einem blockförmigen Leuchtturm. Diese außergewöhnliche Architektur inspirierte die Designer von Faber und gab diesem Gaskamin seinen Namen und Look.
- ⓔ Blokhuis est une station balnéaire populaire en haut de la tête du Danemark. Une ville danoise attrayante avec une belle plage et un beau phare en forme de bloc portant le nom Rubjerg Knude Fyr. Avec ce phare comme source d'inspiration, Faber a développé un nouveau concept foyer à gaz.







NL De Blokhus is een vrijstaande gashaard, een solitair designobject, met een prachtig vuur door middel van de Faber Log Burner®. Door de enkele of dubbele opzetmodules krijgt de Blokhus een geheel eigen karakter. Er is zelfs een ware rendementsmodule, deze brengt het rendement van de haard met maar liefst 10% omhoog! De rendementsmodule wordt altijd in combinatie met een dubbele opzetmodule geleverd.

E The Blokhus is a freestanding gas fireplace featuring the Faber Log Burner® and is also a design object in its own right. The appearance of the product can be altered by adding optional modules, either single or double. The optional heat exchanger kit can be fitted inside a double module and increases efficiency by 10%.

D Der Blokhus ist ein freistehender Design-Gaskamin, der seinen ganz eigenen Charakter durch die individuelle Gestaltung mit den Einzel- oder Doppeldesignmodulen bekommt. Und für noch mehr Wärme sorgt ein zusätzliches Nachheizmodul. - für bis zu 10 % mehr Leistung. Dieses Modul ist nur als Doppelmodul erhältlich.

F Le Blokhus est un foyer à gaz indépendant avec un feu magnifique par le brûleur Faber Log Burner®. Par les modules d'extension simples ou doubles, le Blokhus obtient son propre caractère. Il y a même un module de rendement disponible. Ce module apporte le rendement du foyer par autant que 10% ! Le module rendement sera toujours livré en combinaison avec un module double.

	Blokhus	Blokhus Efficiency Module
Input (kW)*	6,5 kW	6,5 kW
Heat Output (kW)*	4,6 kW	5,2 kW

*Capacity (output) not valid for Israël.



Symbio

Ⓜ Symbio, optimale sfeer met een laag energie gebruik! Een gloeiend kolenbed geeft over het algemeen veel warmte, dit is niet altijd zo gewenst, daarom heeft de Faber Blokhuis een Symbio module, hierbij kunt u het kolenbed met de afstandsbediening naar wens in- en uitschakelen. De Symbio module verlicht het kolenbed met een energie zuinige LED module wat bekend staat om zijn lange levensduur.

ⓔ Symbio - maximum atmosphere with low energy use. A bed of glowing embers would usually produce lots of heat which is not always needed. The Blokhuis is fitted with the Symbio effect which uses LEDs to provide a glowing bed of embers which can be lit using the remote control when heat is not required and the gas flames are switched off.

Ⓛ Symbio - naturgetreue Atmosphäre durch das Zusammenspiel von Gas und Licht. Wenn sich zwei Technologien zusammenschließen, kann etwas Fantastisches herauskommen: ein beeindruckendes Feuer durch den Faber Log Burner® mit einem naturempfindenen Glutbett durch die Unterleuchtung mit der langlebigen LED-Symbio-Technologie. Auf Wunsch ein – oder ausschaltbar.

ⓕ Symbio, une ambiance optimale à faible consommation ! Un lit des charbons donne en générale beaucoup de chaleur tandis que ce n'est pas toujours souhaité. C'est pourquoi le Faber Blokhuis dispose d'un module Symbio. Avec le module vous avez par moyen de la télécommande la possibilité d'activer et désactiver le lit des charbons comme vous le souhaitez. Le module Symbio éclaire le lit des charbons par le module écoome en énergie LED, connu pour sa longue durée de vie.





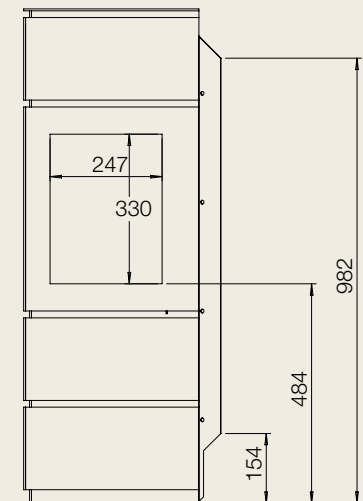
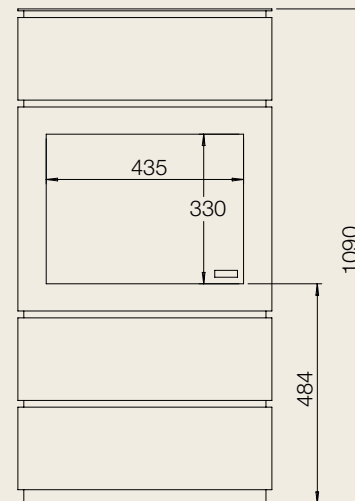
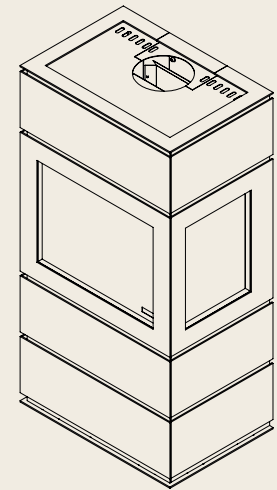
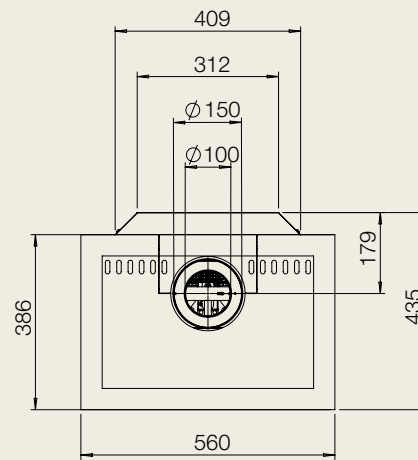
Remote



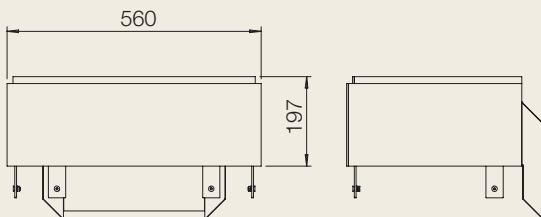
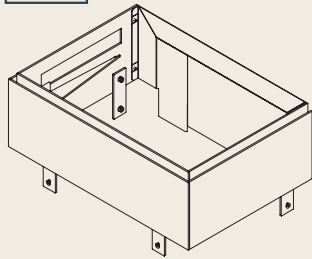
- NL** Natuurlijk is de Blokhuis op afstand te bedienen. De afstandsbediening heeft een fraai design en is uitgebreid met meerdere functies met een eenvoudige tiptoets bediening. Elke knop heeft een individuele functie waaronder een Eco/wave modus voor energiebesparing en een levendig vlambeeld. Een eenvoudige bediening van de Symbio module, effectieve en eenvoudig in te stellen thermostaat functie en een afteltimer voor het uitgesteld uitschakelen van het toestel. Standaard meegeleverd is de wandhouder, hiermee is de afstandsbediening altijd binnen handbereik.
- E** The Blokhuis is supplied with a stylish remote control handset that operates every function of the fire including on/off and heat selection, the Symbio effect, the thermostat and the countdown timer for delayed switch-off. Included is the wallbracket, so the remote is always within reach.
- D** Noch mehr Komfort bietet die um mehrere Funktionen erweiterte Fernbedienung des Blokhuis. Der Eco-Modus bietet ein stromsparendes und dennoch lebendiges Flammenbild und die Steuerung des Symbio-Moduls lässt sich spielend einfach und effizient regeln. Die Thermostatfunktion überwacht die gewünschte Raumtemperatur und der Timer übernimmt die verzögerte Abschaltung des Gerätes dann, wenn es gewünscht ist. Standardmäßig wird eine Wandhalterung für die Fernbedienung mitgeliefert.
- F** Evidemment le Blokhuis est livré avec une télécommande. La télécommande a un joli design et a été élargie à fonctions multiples avec une simple commande touche tactile. Chaque bouton a une fonction propre sous lequel un mode Eco/wave afin d'économiser l'énergie et une image de flammes vive. Une commande simple du module Symbio vous permet de régler la fonction thermostat d'une manière efficace et facile. Le module Symbio dispose aussi d'une minuterie pour une désactivation retardée de l'appareil. Le support mural pour la télécommande est fourni avec ainsi la télécommande reste toujours à portée de la main.



Blokhuis

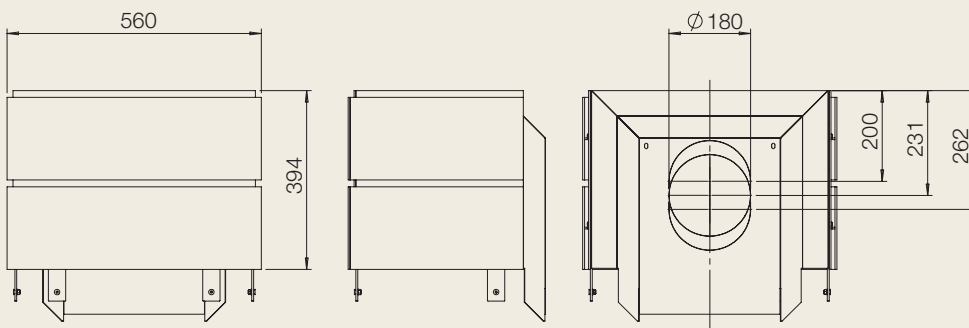
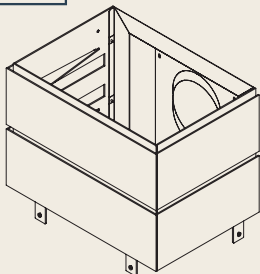


1 Single module



- NL** Opzetmodules: De enkele of dubbele modules zijn naar eigen keuze toe te voegen op de haard voor een eigen karakter. De basishaard met een single module is oneindig op te bouwen met het plafond als limiet.
- E** Optional single and double modules can be added to the top of the Blokhus to customise its appearance, up to the height of the ceiling.
- D** Aufbaumodule: Durch den individuellen Aufbau mit Einzel- und Doppelmodulen bekommt jeder Kamin seinen ganz eigenen Charakter. Nur durch die Raumhöhe wird die Gestaltung des Kamins begrenzt.
- F** Modules d'extension : pour un caractère propre, les modules simples et doubles sont à ajouter sur le foyer à votre choix. Le foyer de base avec un module single est à construire interminable, le plafond comme limite.

2 1 Double module



- NL** De Maattekeningen / technische gegevens / kleuren zijn geen uitgangspunt voor het treffen van installatievoorbereidingen. Modelwijzigingen voorbehouden. Niet ieder model is automatisch beschikbaar in ieder land.
- E** The scale drawings / technical data / colours referred to are subject to change. Not every model is automatically available in each country.
- D** Für die angegebenen Maße / Daten / Farben wird keine Gewähr übernommen. Technische Änderungen vorbehalten. Nicht alle Modelle sind automatisch für jedes Land verfügbar.
- F** Les croquis avec dimensions / données technique / coloris ne constituent pas la base sur laquelle prendre les mesures préparatoires en vue de l'installation. Chaque modèle n'est pas automatiquement disponible dans chaque pays.



Gesloten verbranding
Balanced flue
Geschlossenes Verbrennungssystem
Combustion fermé



Afstandsbediening GV60 Premium
Remote control GV60 Premium
Fernbedienung GV60 Premium
Télécommande GV60 Premium



Log Burner®



Aardgas
Natural gas
Erdgas
Gaz naturel



Propaan
Propane gas
Propan
Propane



FPAG® Future
Proof All Gasses



Achterwand staal lamel
Ribbed steel interior
Rückwand Lamellen Stahl
Plaque de fond en lamelles en acier



Houtstammen
Logs
Holzscheite
Jeu de bois



Zwart
Black
Schwarz
Noir



Opzetmodule enkel
Single module
Einzelmodul
Module single



Symbio Module

2	Opzetmodule dubbel
1	Double module
1	Doppelmodul
1	Module double



Glen Dimplex Benelux BV

Saturnus 8
NL-8448 CC Heerenveen
PO Box 219
NL-8440 AE Heerenveen
t +31 (0)513 656 500
f +31 (0)513 656 501
e info@faber.nl
i www.faber.nl

**Glen Dimplex Benelux BV
Vestiging België/ Adresse Belgique**

Burgemeester Maenhoutstraat 64
B-9820 Merelbeke
t +32 (0)9 210 02 10/210 02 11
f +32 (0)9 210 02 12
e info@faber.be
i www.faber.be

Nederland, Heerenveen:

Showroom open: maandag - vrijdag 9.00 -17.00 uur. Afspraak op aanvraag. Raadpleeg onze website voor de speciale zaterdag openingen.

België / Belgique, Merelbeke:

Showroom open: maandag - vrijdag 8.30 -12.00 uur, 13.00 - 17.00 uur. La salle d'exposition est ouverte: lundi - vendredi 8.30 -12.00 h, 13.00 -17.00 h.

Special Gas 2015-2016

Austria

Heat Style
+43 (0)316471543-0
www.heat-style.com

Norway

Tolcon AS
+47 22666670
www.tolcon.no

Chile

Howard Solution SPA
+56 2 28816142
www.howardsolution.com

Peru

Rotonde Peru SAC
+51 1 255-9199
www.rotonde-peru.com

Czech Republic

Gazcom s.r.o
+42 0776823270
www.gazcom.cz

Poland

Tapis. PL
+48 42 682 4223
www.tapis.pl

Denmark

Living Flames
+45 7020 5130
www.livingflames.dk

Portugal

Pedra e Decoracao
Tel. +351 210 968 145
www.pedradecoracao.pt

France

Best Fires
+33 559932389
www.best-fires.fr

Romania

E.G.S. Building Construct
+40 0744758358
www.semineeromania.ro

Greece

C. Gregoriou
+30 2108616850
www.grigoriou.com.gr

Russia

Nortech Ltd.
+78123275019
www.faber-kamin.ru
www.nortech.ru

Hungary

Faber Holland Magyar Kft.
+361 4369220
www.faberhungary.hu

Spain

Bosch Marín, s.l.
+34 938970888
www.boschmarin.com

Iceland

Parki Interiors
+354 5950575
www.parki.is

Switzerland

Attika Feuer AG
+41 417848080
www.attika.ch

Ireland

Dimpco
+353 (0)1 8424833
www.dimpco.ie

Turkey

Hürsan A.S.
Tel. +0090 212 211 11 30
www.hursansomine.com

Israel

Carmel Heating Faber Israel
+972 (0)36199877
www.carmelheat.com

United Kingdom

GDC Group Ltd
+44 (0)844 879 3588
www.faberfireplaces.co.uk

Italy

Furlanis Ricostruzione s.r.l.
+39 0421394343
www.dim-ora.it

Libanon

Oteco SARL
Tel. +00961 5 462662
www.oteco-leb.com

Luxemburg

Plaisir du Feu
+35 2314891
www.plaisirdufeu.lu

Sweden

Höllvikens Gasol
Tel. +46 705 423464
www.gasolen.se