

TURBOKASETY KWLINE

Kasety kominkowe KWLINE swoją konstrukcją są bardzo podobne do wkładów kominkowych. Upraszczając, są to zamknięte paleniska wykonane z materiałów odpornych na wysoką temperaturę, wyposażonych w przeszklone drzwi oraz wylot spalin, a często także wentylator. W przeciwieństwie do wkładu kominkowego, konstrukcja kasety kominkowej pozwala na zainstalowanie w już istniejącym kominku bez wykonywania większych przeróbek. Obecnie kasety kominkowe są bardzo często instalowane również w nowych kominkach.



K 595/530
wym: 595 x 530 x 400 mm
moc nominalna: 7,9kW



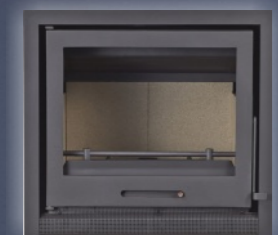
K 600/540
wym: 600 x 540 x 400 mm
moc nominalna: 9,7kW



K 640/795
wym: 640 x 795 x 400 mm
moc nominalna: 11,9kW



K 645/580
wym: 645 x 580 x 400 mm
moc nominalna: 9,0kW



K 645/600
wym: 645 x 600 x 400 mm
moc nominalna: 9,0kW



K 665/525
wym: 665 x 525 x 400 mm
moc nominalna: 8,7kW



K 670/565
wym: 670 x 565 x 400 mm
moc nominalna: 9,7kW



K 685/545
wym: 685 x 545 x 400 mm
moc nominalna: 9,5kW



K 705/600
wym: 705 x 600 x 400 mm
moc nominalna: 11,2kW



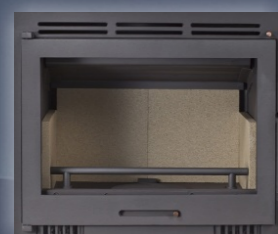
K 715/595
wym: 715 x 595 x 400 mm
moc nominalna: 9,7kW



K 735/610 A
wym: 735 x 610 x 400 mm
moc nominalna: 9,7kW



K 735/610 B
wym: 735 x 610 x 400 mm
moc nominalna: 9,7kW



K 735/610 C
wym: 735 x 610 x 400 mm
moc nominalna: 9,9kW



K 750/580
wym: 750 x 580 x 400 mm
moc nominalna: 10,1kW



K 750/600 A
wym: 750 x 600 x 400 mm
moc nominalna: 8,1kW



K 760/530
wym: 760 x 530 x 450 mm
moc nominalna: 9,5kW



K 760/555
wym: 760 x 555 x 400 mm
moc nominalna: 9,6kW



K 1000/600 D
wym: 1000 x 600 x 460 mm
moc nominalna: 14,1kW



K 1000/600 + RAMA INOX
wym: 1000 x 600 x 460 mm
moc nominalna: 14,1kW



K 1000/600 + RAMA STAL
wym: 1000 x 600 x 460 mm
moc nominalna: 14,1kW

więcej informacji: www.kwline.pl

Odszukaj nasz profil facebook

ponad 10.000 like'ów
www.facebook.com/tapispl

*Powyższa oferta ma charakter informacyjny i jest zaproszeniem do negocjacji, niniejsza oferta nie stanowi oferty handlowej w rozumieniu art. 66 §1 kodeksu cywilnego oraz innych właściwych przepisów prawnych. TAPIS.PL zastrzega sobie prawo dokonywania zmian techniczno-konstrukcyjnych w oferowanych urządzeniach nie zmieniając ich ogólnego charakteru oraz do wycofania produktów ze sprzedaży. Folder nie odzwierciedla dokładnie kolorów i wykończeń produktów.

Wkłady kominkowe KWLINE

KWLINE E 780 R



KWLINE E 780 R
występuje również
w wersji bez rastra



Drzwiczki bezramowe
z pełną szybą - tzw. raster



Nowoczesne chromowe
wykończenia.



Głęboki wyjmowany popielnik.
Wkład z białym szamotowym
wnętrzem - opcja.

KWLINE E 660 R

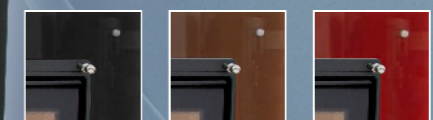


KWLINE E 660 R
występuje również
w wersji bez rastra



Czarna szklana rama wykonana
do wkładu KWLINE E 780 R.
Projekt i wykonanie: TAPIS.PL

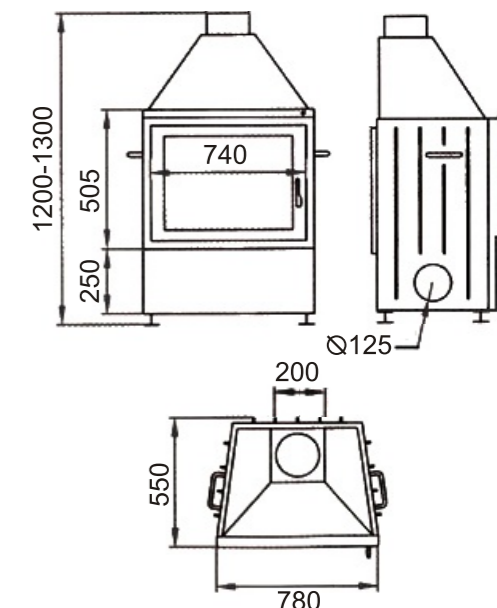
Kolory ram szklanych:



czarny brązowy czerwony



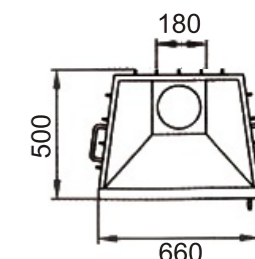
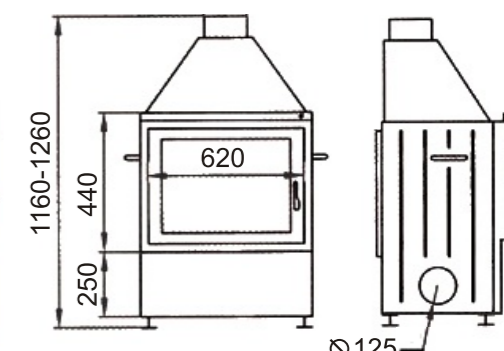
niebieski szary



Wykonujemy ramy stalowe oraz szklane
do każdego wkładu kominkowego,
we wszystkich wymiarach.



Stalowa rama wykonana
do wkładu KWLINE E 1000



Twój Partner Regionalny

RZETELNA Firma

tapis
Rok zał. 1990

Wiarygodna Firma

Zapraszamy do serwisu: www.kwline.pl

TAPIS - General Distributor in Poland

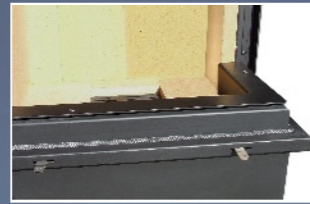
Nie mamy ambicji być największą na świecie firmą kominkową produkującą największą ilość modeli wkładów - lecz chcemy być najlepsi - to prawdziwa domena i hasło przewodnie KWLINE

KWLINE E 660 G Corner



12 kW

250kg



Dwie chromowe dźwignie do regulacji procesu spalania.



Praktyczny uchwyt mechanizmu bocznego otwierania drzwiczek.



Proste otwieranie drzwiczek zapewnia łatwy dostęp do czyszczenia wewnętrznej powierzchni szyby.

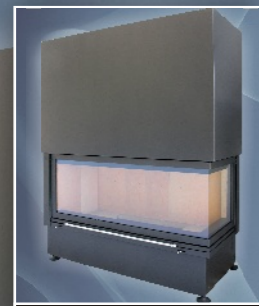
KWLINE E 660 G Corner występuje również w wersji o wysokości fasady: 560 mm

KWLINE E 1000 G Corner



14 kW

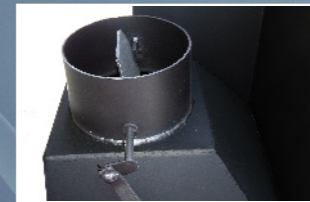
320kg



KWLINE E 1300 G Corner



Trzy masywne łańcuchy systemu podnoszenia drzwi.

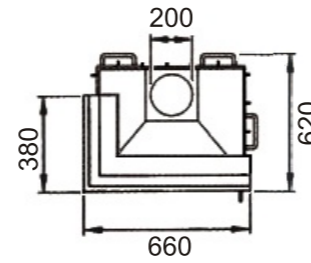
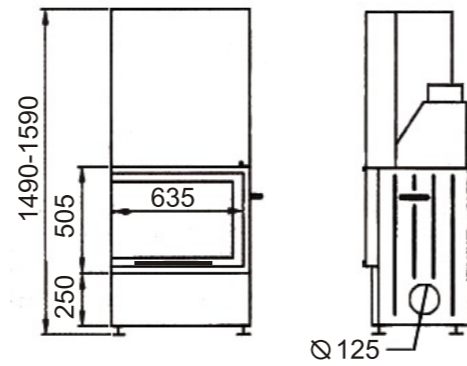


Stalowy praktyczny szyber do regulacji ciągu kominowego.



Wygodne uchwyty ułatwiające przenoszenie i montaż wkładu.

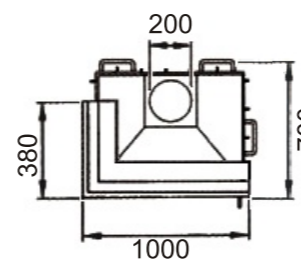
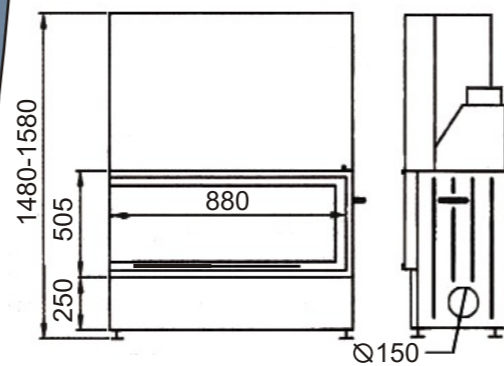
KWLINE E 1000 G Corner występuje również w wersji o wysokości fasady: 560 mm



KONSTRUKCJA

- ✓ konstrukcja stalowo-szametowa
- ✓ korpus spawany rdzeniowo
- ✓ praktyczne uchwyty do wnoszenia
- ✓ stalowo-wermikulitowy deflektor
- ✓ podłączenie powietrza z zewnątrz
- ✓ kurtyna powietrzna
- ✓ regulowana wysokość nóżek
- ✓ gęsto rozmieszczone radiatory
- ✓ chromowe wykończenia szyber
- ✓ ukryty głęboki popielnik
- ✓ utrzymywanie żaru powyżej 8h
- ✓ nowoczesny design

7 lat gwarancji
Wkłady KWLINE stalowo-szametowe
GWARANCJA BEZPIECZEŃSTWA I JAKOŚCI



KWLINE 660 G (opcja R)

KWLINE 780 G (opcja R)

KWLINE 1000 G (opcja R)

KWLINE 1200 G

KWLINE 1300 G

KWLINE 1500 G

KWLINE E 780 GR



14 kW

220kg

KWLINE E 780 GR występuje również w wersji o wysokości fasady: 560 mm

KWLINE E 660 GR



12 kW

185kg

KWLINE E 660 GR występuje również w wersji o wysokości fasady: 560 mm



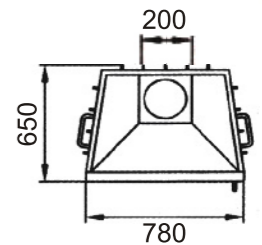
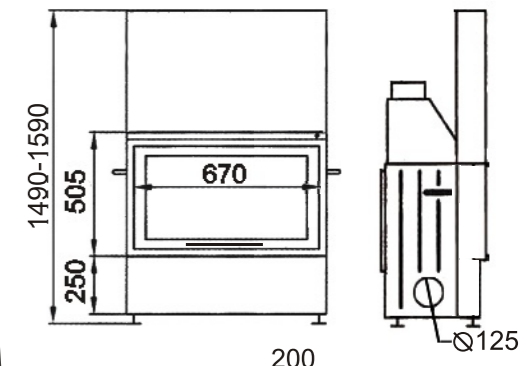
Podnoszona szyba - tzw. gilotyna



Drzwiczki otwierane na bok.



E 780 GR / E 660 GR występują również w wersji bez rastra.



Stworzone z myślą o najbardziej wymagających



Estetyczne chromowe wykończenia.



Gęsto rozmieszczone radiatory.



Bezpośrednie doprowadzenie powietrza z zewnątrz.

