

MatriX

Special Gas

1050/650-I

1050/650-II

1050/650-III

 **faber**
architecture



On fire since 1844

NL Warmte creëer je samen!

Faber neemt met een breed scala aan kwalitatief hoogstaande gashaarden en kachels in Europa een zeer prominente positie in. Gashaarden zijn er in vele soorten en uitvoeringen. Ze zijn perfect voor wie de sfeer en gezelligheid van een écht haardvuur zoekt, maar geen plaats heeft voor een schoorsteen of bijvoorbeeld niet met houtblokken wil sjouwen.

E Heat is created together!

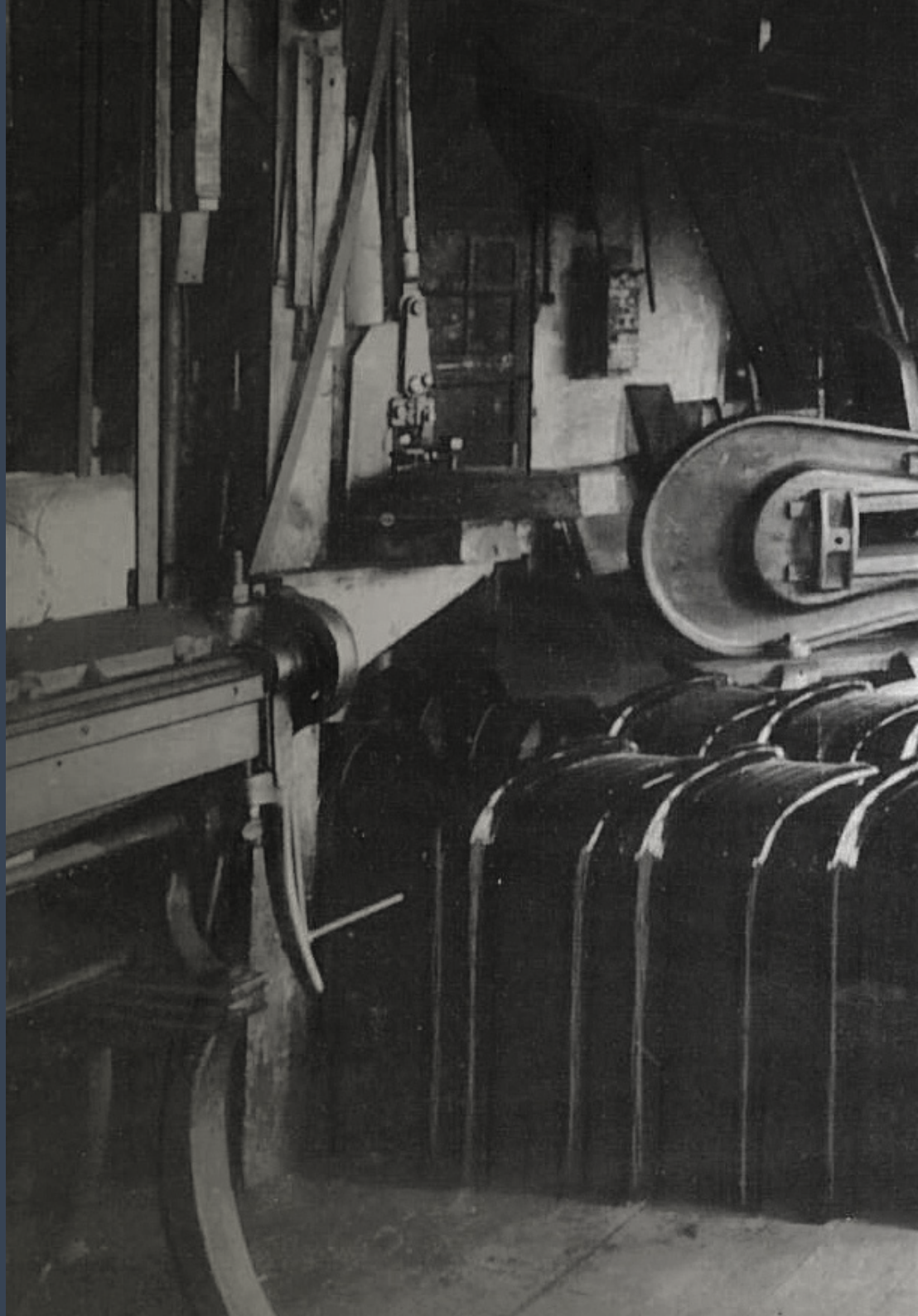
Faber occupies a leading position in the European market for top-of-the-range gas fires & stoves. Our collection includes a great diversity of types, sizes and models. Gas fires are perfect for those who seek out the warmth and cosiness of a real fire, but do not have the space for a chimney or don't wish to have the hassle of using logs.

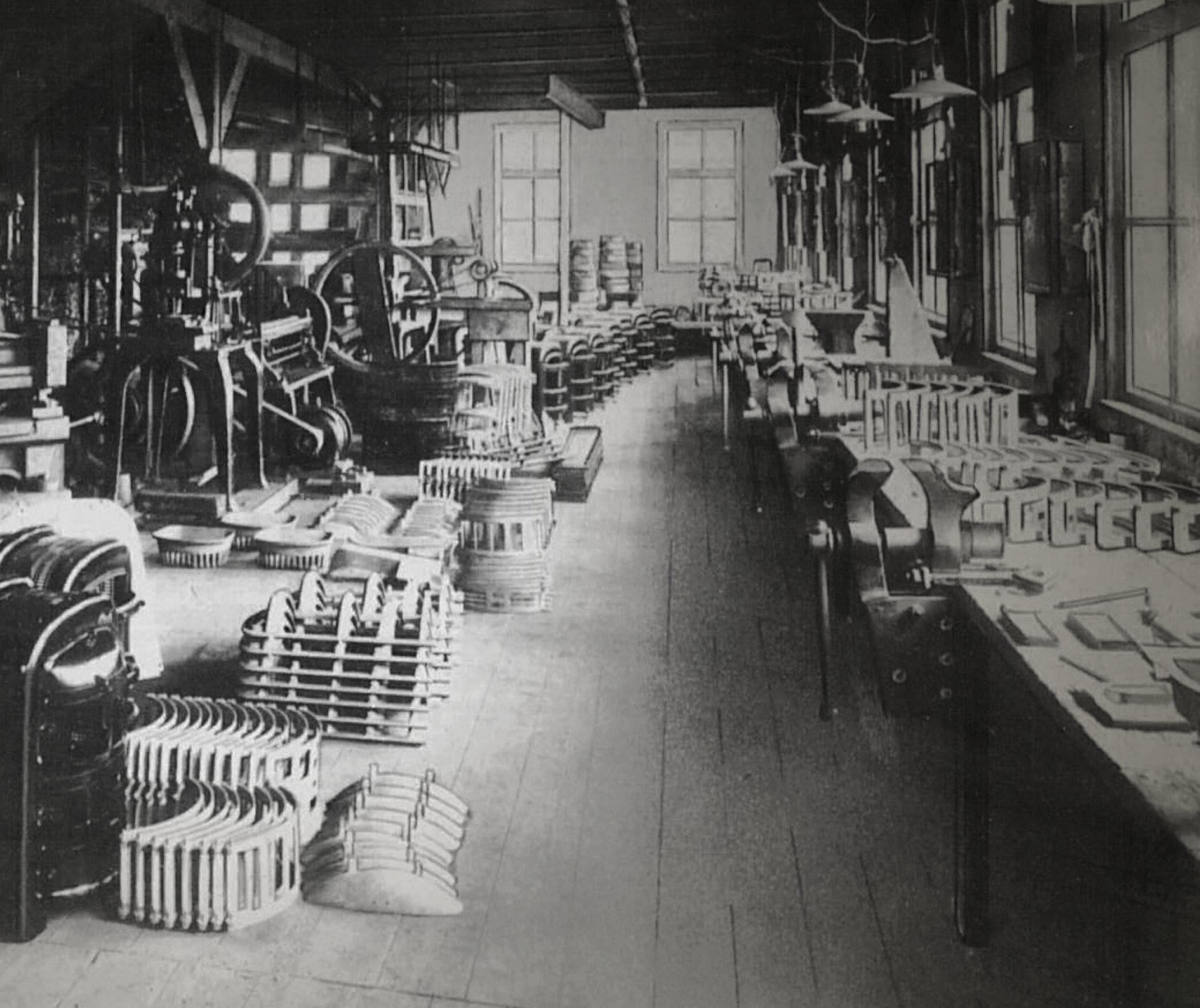
D Gemeinsam Wärme schaffen!

Faber nimmt mit einem breiten Sortiment qualitativ hochwertiger Gaskamine und Öfen in Europa eine führende Position ein. Gaskamine gibt es in vielen Designvarianten und Ausführungen. Sie sind perfekt für denjenigen, der Atmosphäre und Gemütlichkeit eines echten Kaminfeuers sucht, aber weder Zeit noch Lust hat, unangenehme Nebeneffekte wie Holzbeschaffung und Ofenreinigung in Kauf zu nehmen.

F Créons la chaleur ensemble!

Faber se forge actuellement une position de tout premier plan en Europe avec sa vaste gamme de foyers et poêles à gaz de haute qualité. Les foyers à gaz sont disponibles en plusieurs types et en différentes versions. Ils sont parfaits pour ceux qui recherchent l'ambiance et la convivialité d'un vrai feu, mais n'ont pas de place pour une cheminée ou ne veulent pas porter des bûches.





Faber Matrix

1050/650-I

NL Warm aanbevolen: Faber Matrix

Modulair opgebouwde sfeervolle gashaarden

De haarden binnen de Faber Matrix lijn zijn modulair opgebouwd, zodat u een haard kunt samenstellen die helemaal aansluit bij uw smaak. Op de vaste basishaard kunnen allerlei toevoegingen gedaan worden, zoals verschillende inbouwkaders, achterwanden, de Symbio lichtmodule, ITC besturing met gratis App, ontspiegeld glas en nog veel meer. Wat is uw idee van de ideale haard? Faber Matrix geeft er vorm aan.

E Warmly recommended: Faber Matrix

Atmospheric gas fires in modular format

The gas fires in the Faber Matrix line have been constructed in a modular system, to give you the flexibility to design a fireplace completely suited to your individual preferences. The fixed basic fireplace allows the addition of all kinds of extras, such as different in-built frames, fire backs, the Symbio light module, remote control with a free App, non-reflective glass and a lot more. What is your idea of an ideal fireplace? Faber Matrix will realize it.

D Wärmstens zu empfehlen: Faber Matrix

Modular aufgebaute, stimmungsvolle Gaskamine

Die Kamine der Faber Matrix-Linie sind modular aufgebaut und lassen sich so nach Ihren Wünschen gestalten. Der vorgegebene Grundkorpus kann durch verschiedene Ausstattungsmerkmale wie z. B. Rahmen, Rückwände, Symbio-Licht-Modul, ITC-Steuerung mit kostenloser App oder entspiegeltem Glas definiert werden.

F Vivement recommandé : Faber Matrix

Foyers à gaz modulaires pleins d'ambiance

Les foyers de la ligne de Matrix Faber sont de construction modulaire, de sorte que vous pouvez créer un foyer qui correspond tout à fait à votre goût. Sur le feu de base fixe toutes sortes d'ajouts peuvent être effectués, tels que les différents cadres de montage, parois arrière, le module lumière Symbio, contrôle ITC avec application gratuite, verre antireflet et bien plus encore. Quelle est votre idée du foyer idéal ? Faber Matrix lui donnera forme.





Architecture

1050/650-II

(NL) Design gericht op vuur

De nieuwe gas inbouwhaarden van Faber bieden ongekennde designmogelijkheden. Het zijn haarden met vloeiende doorlopende modellijnen en inbouwkaders in verschillende diepten, die zowel vier- als driezijdig te gebruiken zijn. Bij de driezijdige variant kunt u ervoor kiezen het plateau aan te sluiten tot aan het glas van de haard. Dit glas is eenvoudig verwijderbaar en heeft een stootbeschermingsrand, zodat onderhoud probleemloos en zonder risico kan worden uitgevoerd. Ook is het mogelijk de haard te voorzien van ontspiegeld glas, zodat het nauwelijks zichtbaar is. In onze nieuwe haarden ligt de nadruk voor 100% op het vuur!

(E) Design focused on fire

The new Faber built-in gas fires offer unlimited design options. They are fireplaces with flowing design lines and in-built frames in various depths, which can be used both 4-sided and 3-sided. In the three-sided version you can choose to have the plateau joined to the glass of the fireplace. This glass is easily removable and has impact protection, so that maintenance can be carried out without any problems or risks. It is also possible to provide the fireplace with non-reflective glass, so that it is hardly visible. Our new fireplaces are optimally focused on fire!

(D) Ein Design, bei dem das Feuer im Mittelpunkt steht

Die neuen Gas-Einbaukamine von Faber bieten ungeahnte Designmöglichkeiten. Es sind Kamine mit fließend durchlaufenden Modelllinien und Einbaurahmen in verschiedenen Tiefen, die sich sowohl drei- als auch vierseitig benutzen lassen. Bei der dreiseitigen Variante haben Sie die Möglichkeit, den Feuertisch bis an das Kaminglas laufen zu lassen. Dieses Glas ist leicht abnehmbar und verfügt über einen Aufprallschutz an den Kanten, sodass Wartungen problemlos und ohne Gefahr durchgeführt werden können. Übrigens: Der Kamin kann auch mit entspiegeltem Glas bestückt werden, sodass das Glas kaum mehr zu erkennen ist. Der Fokus liegt zu 100% auf dem Feuer.

(F) Conception axée sur le feu

Les nouveaux foyers à gaz encastrables Faber vous offrent d'incomparables possibilités de création. Ce sont des foyers dont la ligne des modèles est fluide et continue et les cadres de montage à différentes profondeurs peuvent être utilisées à la fois à quatre et à trois faces. Dans la variante à trois faces, vous pouvez choisir de connecter le plateau jusqu'à la vitre du foyer. Cette vitre est facilement amovible et comporte un rebord de protection contre les chocs, de sorte que la maintenance peut être effectuée en douceur et sans risque. Il est également possible d'équiper le foyer d'un verre antireflet, de sorte que celui-ci sera à peine visible. Dans nos nouveaux foyers, l'accent est mis à 100% sur le feu !





1050/650-III





Logburner 2.0

NL Pure houtvuurbeleving

Met de eerste generatie Logburners introduceerden wij in 2001 de 'brandende' houtstammen. Nu stellen wij met trots de nieuwe generatie Logburners aan u voor, waarin we een aantal innovatieve technieken hebben toegepast. De brandende keramische houtstammen van Logburner 2.0 geven een nóg realistischer houtvuurbeleving. De haard heeft maar liefst vijf branders die in- en uitschakelbaar zijn. En dan is er nog de Ecoboost functie, de intelligente thermostatische regeling. Met Logburner 2.0 kunt u comfortabel genieten van een flakkerend haardvuur, met de techniek en flexibiliteit van de moderne tijd.

E Pure log fire experience

With our first generation of Log burners we introduced the 'burning' logs in 2001. Now we proudly present to you our new generation of Log burners, which have been fitted with a number of state-of-the-art features. The burning ceramic logs of Log burner 2.0 provide an even more realistic log fire experience. The fireplace has five burners that can be switched on and off. And then we have the ECO boost function, with the intelligent thermostat arrangement. Log burner 2.0 will allow you to comfortably enjoy a flickering fireside, with state-of-the-art features and flexibility.





D Pures Holzfeuer-Erlebnis

Mit der ersten Generation des Logburners haben wir 2001 „brennende“ Holzscheite eingeführt. Jetzt stellen wir Ihnen mit Stolz die neue Generation des Logburners vor, in dem wir einige innovative Techniken angewandt haben. Die brennenden keramischen Holzscheite beim Logburner 2.0 bieten Ihnen ein noch realistischeres Holzfeuer-Erlebnis. Der Kamin hat nicht weniger als fünf Brenner, die ein- und ausschaltbar sind. Und dann gibt es noch die EcoBoost-Funktion, eine intelligente thermostatische Regelung. Mit dem Logburner 2.0 können Sie ein lohnendes Kaminfeuer komfortabel genießen, zusammen mit der Technik und Flexibilität der modernen Zeit.

F Expérience pure du feu de bois

Avec la première génération des Logburners nous avons introduit en 2001 les bûches de bois «brûlantes». Maintenant, nous vous proposons fièrement la nouvelle génération des Logburners dans lesquelles nous avons mis en œuvre un certain nombre de techniques innovantes. Les bûches brûlantes en céramique du Logburner 2.0 vous offrent une expérience encore plus réaliste du feu de bois. Le foyer possède pas moins de cinq brûleurs qui peuvent être allumés et éteints. Et puis il y a la fonction EcoBoost, le contrôle thermostatique intelligent. Avec le Logburner 2.0, vous pouvez facilement profiter d'un feu scintillant, de la technologie et de la flexibilité des temps modernes.



		Matrix
Input (kW)*		11.3 kW
 1	Heat output (kW)*	8.1 kW
 2	Heat output (kW)*	3.7 kW
 3	Heat output (kW)*	5.2 kW
 4	Heat output (kW)*	3.1 kW

* Capacity (output) not valid for Israël



Technical data

Input*	11,3 kW
Maximum efficiency	88 %
Electrical connection with ITC	230 V
Electrical connection without ITC	6-230 V

* Capacity (output) not valid for Israël

(NL) Een schakelbare Stepburner® met een continu regelende besturing. In een oplopend programma kan het gasverbruik met tot wel 70% worden gereduceerd.

(E) A Step Burner® that can be continuously controlled remotely. In a sequential program the use of gas can be reduced up to 70%.

(D) Ein schaltbarer Stepburner® mit einer dynamisch regelnden Steuerung. Im Eco-Programm kann der Gasverbrauch um bis zu 70% reduziert werden.

(F) Un Stepburner® déclenchable avec une commande réglant continue: dans un programme montant la consommation de gaz peut être réduit jusqu'au 70%.

Built-in frame

NL Inbouwhaarden met ongekeerde designmogelijkheden

Bij de nieuwe haarden van Faber ligt de nadruk voor 100% op het vuur. Daarom geen dominante lijsten of zwarte screen-randen, maar een bescheiden vormgeving met vloeiende, doorlopende modellijnen. De inbouwkaders hebben een diepte van 5 of 10 centimeter en zijn zowel drie- als vierzijdig toepasbaar. Bij de driezijdige variant kunt u het plateau aan laten sluiten tot aan het glas van de haard. Een inbouwhaard van Faber is een stijlvolle aanwinst voor uw woonkamer, helemaal af te stemmen op uw eigen smaak en interieur.

E Built-in fires with unprecedented design options

The new Faber fireplaces focus optimally on the fire. That's why you will not find any dominant frames or black screen edges, but a modest configuration with continuous flowing design lines. The built-in frames have a depth of 5 to 10 centimetres and can be applied in a three-sided or four-sided form. In the three-sided version you can choose to have the plateau joined to the glass of the fireplace. A Faber built-in fire is a stylish addition to your living room, completely tailored to your own style preferences.

D Einbaukamine mit ungeahnten Designmöglichkeiten

Bei den neuen Kaminen von Faber liegt der Fokus zu 100% auf dem Feuer. Deswegen gibt es keine dominanten Leisten oder schwarze Ränder, sondern eine schlichte Gestaltung mit flüssigen, durchgängigen Modelllinien. Die Einbaurahmen haben eine Tiefe von 5 oder 10 Zentimeter und sind sowohl drei- als auch vierseitig anwendbar. Bei der dreiseitigen Variante haben Sie die Möglichkeit, den Feuertisch bis an das Kaminglas laufen zu lassen. Ein Baukamin von Faber ist eine stilvolle Ergänzung für Ihr Wohnzimmer, ganz auf Ihren eigenen Geschmack und Ihre Innenausstattung abgestimmt.

F Foyers encastrés avec des possibilités de création sans précédent

Dans les nouveaux foyers Faber, l'accent est mis à 100% sur le feu. Donc pas de listes dominantes ou bords de l'écran noirs, mais un modeste design aux lignes de modèle fluides et continues. Les cadres de montage ont une profondeur de 5 à 10 centimètres et peuvent être utilisés à la fois à trois et à quatre faces. Dans la variante à trois faces, vous pouvez connecter le plateau jusqu'à la vitre de l'appareil. Un foyer Faber est un atout élégant pour votre salle de séjour, parfaitement adapté à vos goûts et à votre intérieur.



Symbio

Genieten van licht en sfeer

De Symbio lichtmodule combineert optimale sfeer met een laag energiegebruik. Als u een haard met name waardeert om de gezelligheid en iets minder om de warmteproductie, dan is Symbio voor u een aanrader. U kent het wel: als het hout is verbrand, blijft er roodgloeiend houtskool over, met zo nu en dan nog een klein vlammetje. Maar een gloeiend kolenbed geeft over het algemeen veel warmte, wat niet altijd gewenst is. Met de Symbio lichtmodule kunt u het 'kolenbed' met de afstandsbediening naar wens in- en uitschakelen. Het kolenbed wordt verlicht met een energiezuinige LED module. Zo kunt u zonder de extra warmteproductie van de kolen toch van het licht en de sfeer genieten.

Enjoying light and atmosphere

The Symbio light module combines optimum atmospheric light with low energy consumption. If you appreciate a fireplace mainly for the cosy atmosphere and less for its ability to produce heat, then Symbio is definitely highly recommended. With solid fuel fires you will know when the wood has been burned. There will remain a layer of glowing embers with a little flame flickering now and then. But a glowing ember bed generally provides a lot of heat, which is not always desirable. Using the Symbio light module, you can switch the ember bed on and off according to your preferences. The ember bed is lit up by a low-energy LED module. So you can enjoy the light and the atmosphere of the embers without generating extra heat.

Licht und Atmosphäre genießen

Das Symbio-Lichtmodul kombiniert optimale Atmosphäre mit niedrigem Energieverbrauch. Wenn Sie an Ihrem Kamin vor allem die Gemütlichkeit schätzen und weniger die Wärme, dann ist Symbio ein Geheimtipp für Sie. Sie kennen es sicherlich: Wenn das Holz verbrannt ist, bleibt rotglühende Holzkohle übrig, in der ab und zu noch eine kleine Flamme schwelt. Aber ein glühendes Kohlebett gibt im Allgemeinen viel Wärme ab, was nicht immer erwünscht ist. Mit dem Symbio-Lichtmodul können Sie das „Kohlebett“ mit der Fernbedienung nach Wunsch ein- und ausschalten. Das Aschebett wird mit einem energiesparenden LED-Modul beleuchtet. So können Sie dennoch das Licht und die Atmosphäre genießen, ohne zusätzlich Wärme zu erzeugen.

Profitez de la lumière et de l'ambiance

Le module d'éclairage Symbio combine une ambiance optimale avec une faible consommation d'énergie. Si vous appréciez un foyer en particulier par sa convivialité et un peu moins par sa production de chaleur, Symbio est alors à être recommandé. Vous connaissez le refrain : si le bois est brûlé, il vous reste des braises de charbon avec de temps en temps encore une petite flamme. Mais un lit de charbon rougeoyant donne généralement beaucoup de chaleur, ce qui n'est pas toujours souhaitable. Avec le module d'éclairage Symbio vous pouvez, à l'aide de la télécommande allumer et éteindre le lit de charbon à votre aise. Le lit de charbon s'allumera avec un module LED d'économie d'énergie. De cette façon vous pouvez, sans la production supplémentaire de chaleur du charbon, profiter néanmoins de la lumière et de l'ambiance.

Trims made of thick steel for a robust and sleek built in look

All Trims in line with the inner back and side walls of the fire, the ultimate "hole in the wall" experience.

Possible to create a 3- or 4 sided trim. The Hearth can be made trimless against the fire.



Gesloten verbranding
Balanced flue
Geschlossenes Verbrennungssystem
Combustion fermé



Log Burner®



Afstandsbediening GV60 Premium
Remote control GV60 Premium
Fernbedienung GV60 Premium
Télécommande GV60 Premium



Aardgas
Natural gas
Erdgas
Gaz naturel



Achterwand staal vlak
Flat steel interior
Rückwand Stahl
Plaque de fond acier



Propaan
Propane gas
Propan
Propane



Achterwand zwart spiegelglas
Black mirror glass interior
Rückwand schwarzes Spiegelglas
Plaque de fond en miroir noir



FPAG® Future
Proof All Gasses



Anti reflectie glas
Non-reflective glass
Entspiegeltes Glas
Verre antireflet



Symbio Module



Houtstammen
Logs
Holzscheite
Jeu de bois

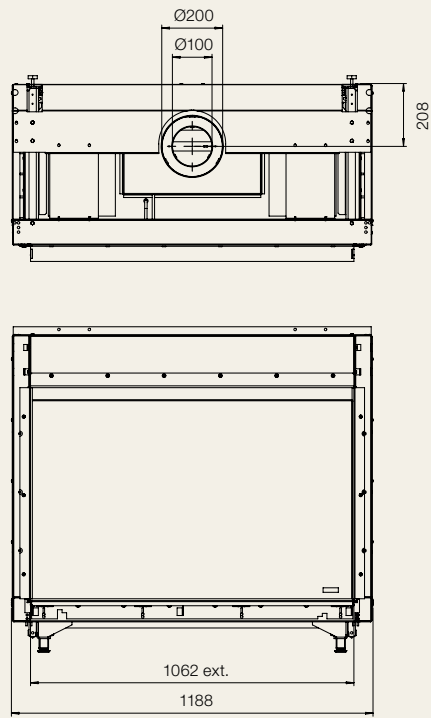
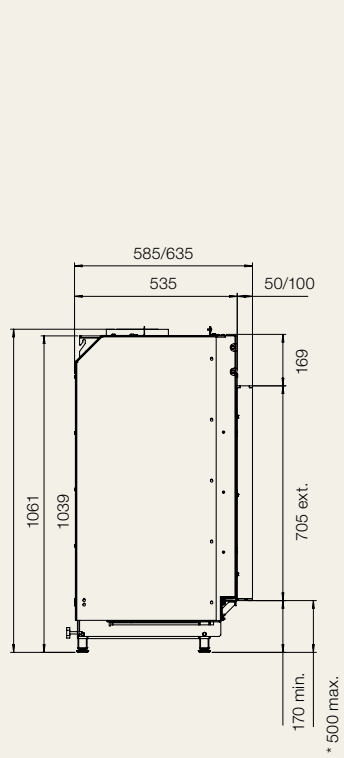


ITC-APP

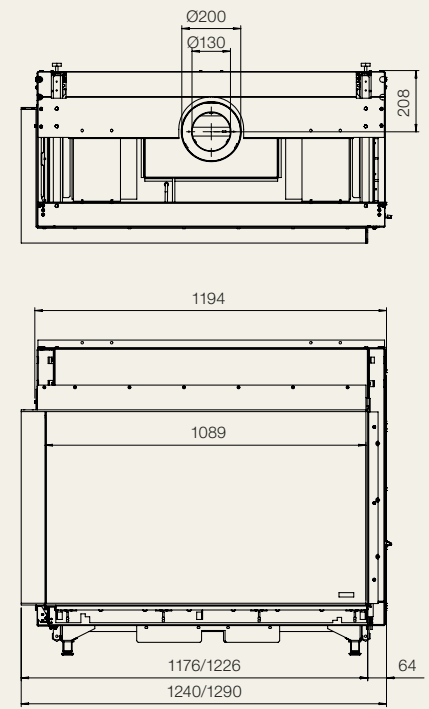
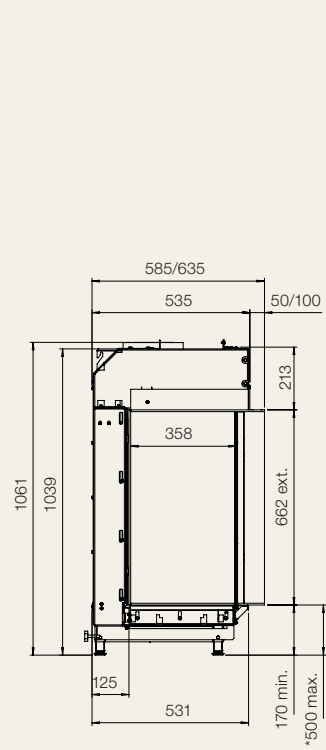


Step Burner®

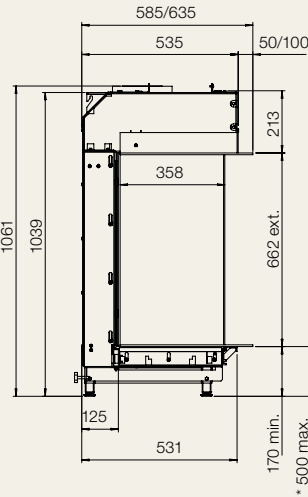
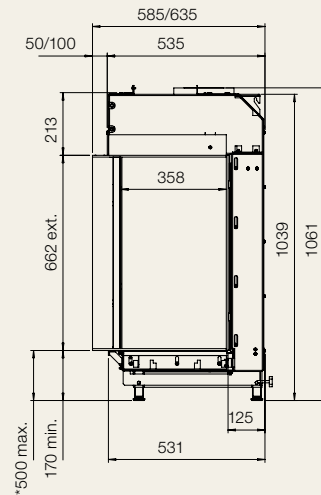
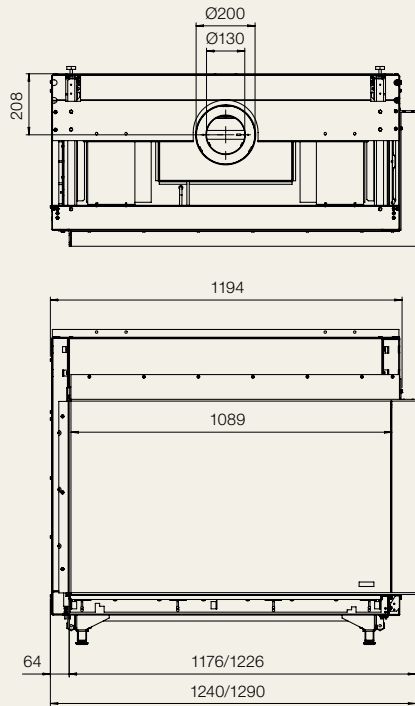
1050/650-I



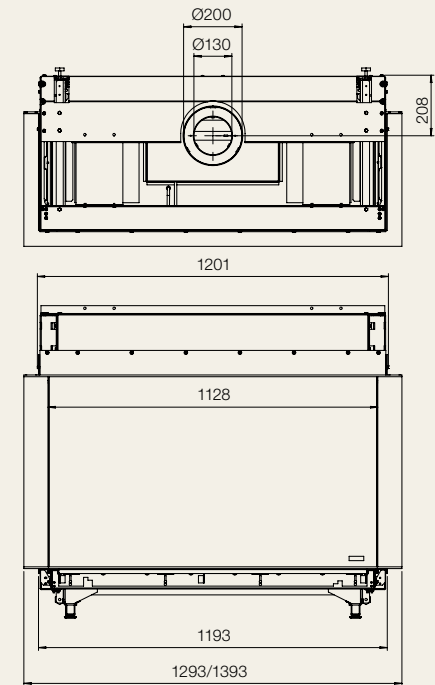
1050/650-II-L



1050/650-II-R



1050/650-III



- * inclusief optionele stelpoten
- * including optional feet
- * inklusive optionelle stellfussen
- * Y compris pieds réglables optionnels



- Ⓝ De maattekeningen / technische gegevens / kleuren zijn geen uitgangspunt voor het treffen van installatievoorbereidingen. Modelwijzigingen voorbehouden. Niet ieder model is automatisch beschikbaar in ieder land.
- Ⓔ The scale drawings / technical data / colours referred to are subject to change. Not every model is automatically available in each country.
- Ⓓ Für die angegebenen Maße / Daten / Farben wird keine Gewähr übernommen. Technische Änderungen vorbehalten. Nicht alle Modelle sind automatisch für jedes Land verfügbar.
- Ⓔ Les croquis avec dimensions / données technique / coloris ne constituent pas la base sur laquelle prendre les mesures préparatoires en vue de l'installation. Chaque modèle n'est pas automatiquement disponible dans chaque pays.

**Glen Dimplex Benelux BV**

Saturnus 8
NL-8448 CC Heerenveen
PO Box 219
NL-8440 AE Heerenveen
t +31 (0)513 656 500
f +31 (0)513 656 501
e info@faber.nl
i www.faber.nl

**Glen Dimplex Benelux BV
Vestiging België/ Adresse Belgique**

Burgemeester Maenhautstraat 64
B-9820 Merelbeke

t +32 (0)9 210 02 10/210 02 11
f +32 (0)9 210 02 12
e info@faber.be
i www.faber.be

**Faber Deutschland
Vertriebsbüro Project1711 GmbH & Co. KG**

Im Gewerbegebiet 12
D-48612 Horstmar

t +49 (0)2558 9973880
f +49 (0)2558 9973881
e info@faber-kamine.de
i www.faber-kamine.de

Nederland, Heerenveen:

Showroom open: maandag - vrijdag 9.00 -17.00 uur. Afspraak op aanvraag. Raadpleeg onze website voor de speciale zaterdag openingen.

België / Belgique, Merelbeke:

Showroom open: maandag - vrijdag 8.30 -12.00 uur, 13.00 - 17.00 uur. La salle d'exposition est ouverte: lundi - vendredi 8.30 -12.00 h, 13.00 -17.00 h.

Faber MatriX 2016

Austria

Heat Style
+43 (0)316471543-0
www.heat-style.com

Norway

Tolcon AS
+47 22666670
www.tolcon.no

Chile

Howard Solution SPA
+56 2 28816142
www.howardsolution.com

Peru

Rotonde Peru SAC
+51 1 255-9199
www.rotonde-peru.com

Czech Republic

Gazcom s.r.o
+42 0776823270
www.gazcom.cz

Poland

Tapis. PL
+48 42 682 4223
www.tapis.pl

Denmark

Living Flames
+45 7020 5130
www.livingflames.dk

Portugal

Pedra e Decoracao
Tel. +351 210 968 145
www.pedradecoracao.pt

France

Best Fires
+33 559932389
www.best-fires.fr

Romania

E.G.S. Building Construct
+40 0744758358
www.semineeromania.ro

Greece

C. Gregoriou
+30 2108616850
www.grigoriou.com.gr

Russia

Nortech Ltd.
+78123275019
www.faber-kamin.ru
www.nortech.ru

Hungary

Faber Holland Magyar Kft.
+361 4369220
www.faberhungary.hu

Spain

Bosch Marin, s.l.
+34 938970888
www.boschmarin.com

Iceland

Parki Interiors
+354 5950575
www.parki.is

Switzerland

Attika Feuer AG
+41 417848080
www.attika.ch

Ireland

Dimpco
+353 (0)1 8424833
www.dimpco.ie

Turkey

Hürsan A.S.
Tel. +0090 212 211 11 30
www.hursansomine.com

Israel

Carmel Heating Faber Israel
+972 (0)36199877
www.carmelheat.com

United Kingdom

GDC Group Ltd
+44 (0)844 879 3588
www.faberfireplaces.co.uk

Italy

Furlanis Ricostruzione s.r.l.
+39 0421394343
www.dim-ora.it

Libanon

Oteco SARL
Tel. +00961 5 462662
www.oteco-leb.com

Luxemburg

Plaisir du Feu
+35 2314891
www.plaisirdufeu.lu

Sweden

Höllvikens Gasol
Tel. +46 705 423464
www.gasolen.se