

Stoger Metallic 1285



Harmonizujący z całością ogranicznik polan. Precyzyjne sterowanie procesem spalania.



Estetycznie ukryta klamka oraz cały mechanizm sterujący opadaniem drzewi.



Rewelacyjny system otwierania szyby. Cała powierzchnia drzwi przednich łagodnie otwiera się ku dołowi. Ukryty wewnętrzny popielnik.



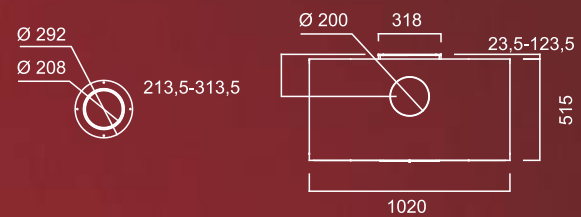
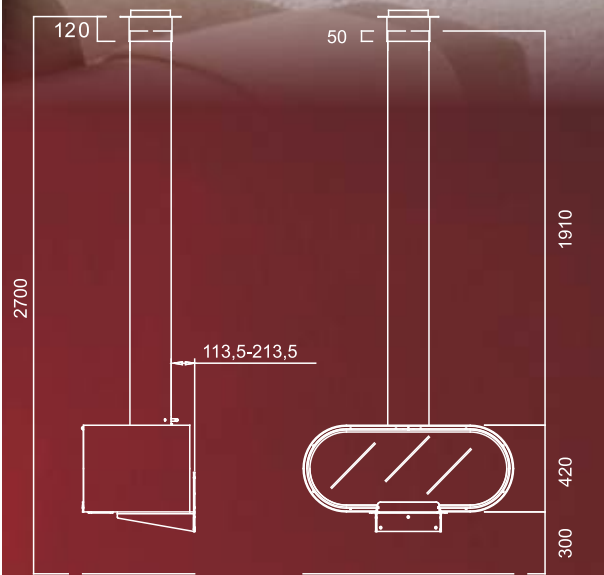
Stabilne uchwyty mocujące do ściany (w wersji wiszącej). Tylne doprowadzenie powietrza do spalania $f_i = 100$ mm

Seria Metallic

DWUPŁASZCZOWA KONSTRUKCJA



(wersja z podstawą - opcja)



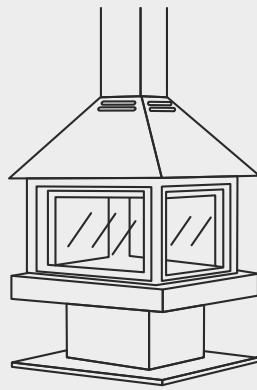
TAPIS.PL
SAUNY · BASENY · KOMINKI

więcej informacji w serwisie: www.stoger.pl

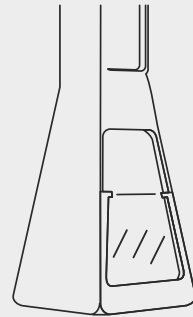


www.facebook.com/tapispl

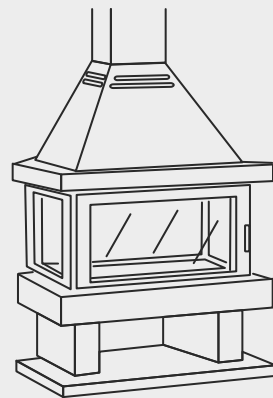
Stoger Metallic 1270



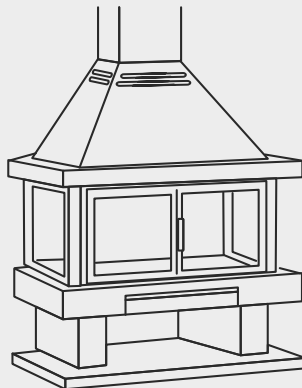
Stoger Metallic 1291



Stoger Metallic 1118



Stoger Metallic 1121



Stoger Metallic 1222



Precyzyjna kontrola procesu spalania.



Łatwy dostęp oraz nieograniczona wizja ognia.



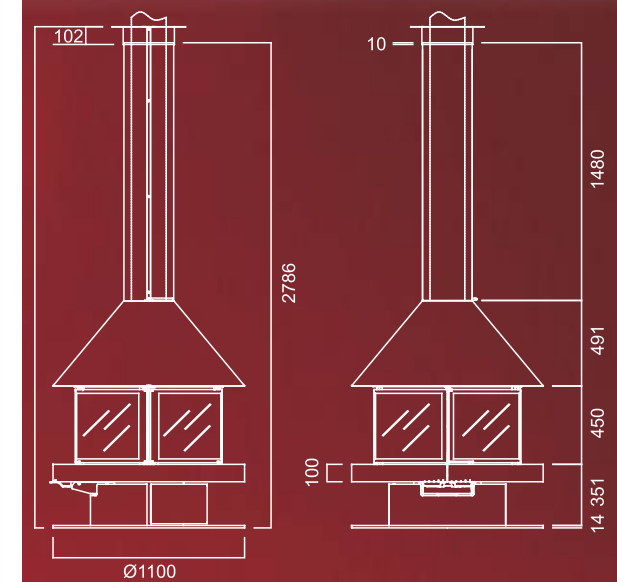
Doprowadzenie świeżego powietrza $f_i = 100$



Pojemna ukryta wysuwana szuflada popielnika.

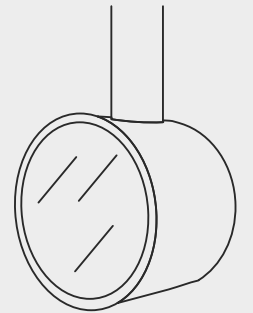
Seria Metallic

STOGER

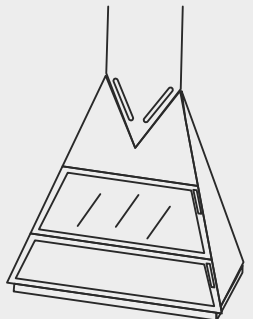


Najlepszy wybór to nie okazja to przywilej

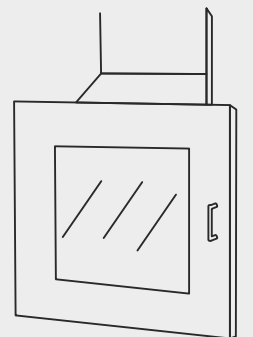
Stoger Metallic 1280



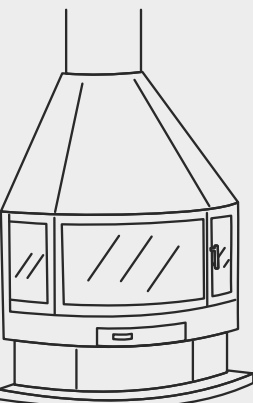
Stoger Metallic 1213



Stoger Metallic 1156



Stoger Metallic 1071





CZTERY ODSŁONY PIECO-KOMINKA HOF

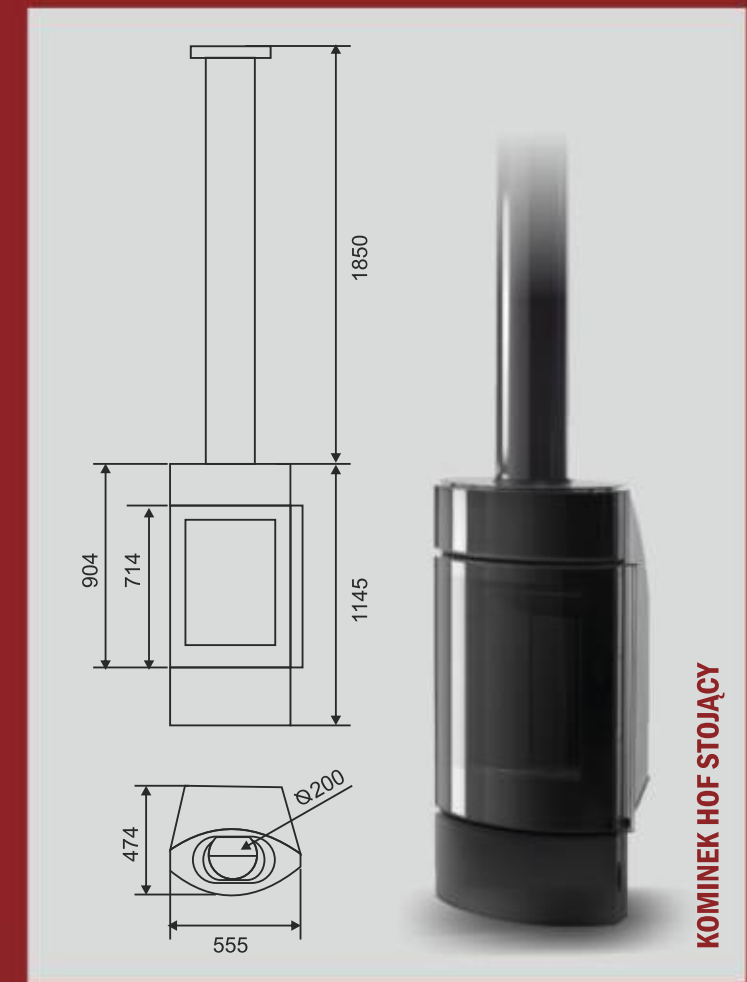
Ascetyczna forma, perfekcyjne wykonanie, przy jednocześnie doskonałych parametrach technicznych. Ogromna, delikatnie wyoblona szyba daje niczym niezakłócony widok ognia. Futurystyczny design i surowość stali łączy delikatne, łagodne linie. Piec może występować w różnych wersjach, jako stojący oraz wiszący, z elementem spalinowym osłoniętym szeroką osłoną, lub bez. Wybór miejsca – także centralnie. Piec zachwyci nie tylko najbardziej wybrednych koneserów piękna, ale także osoby, które oprócz urody wybierają doskonale walory techniczne. Urządzenie występuje także w wersji gazowej - opcja.



METALOPLASTYKA O DOSKONAŁYCH WALORACH GRZEWZYCH



KOMINEK HOF WISZĄCY



KOMINEK HOF STOJĄCY

Nominalna moc grzewcza 10,7kW • Sprawność – 78% • Zawartość CO w 13,5% O₂ – 0,10% • Emisja cząstek stałych w 13%O₂ – 30mg/mo₃
 Korpus: stal nierdzewna • Palenisko: stal nierdzewna • Drzwi: uchylne • Szkło: przednia szyba vitroceramiczna
 Paliwo: suche drewno liściaste (20% wilgotności) • Tryb ogrzewania: konwekcja naturalna • Waga (wiszący/stojący): 172 kg/180 kg



KOMINEK HOF WISZĄCY + TELESKOPOWA OSŁONA DEKORACYJNA



KOMINEK HOF STOJĄCY + TELESKOPOWA OSŁONA DEKORACYJNA